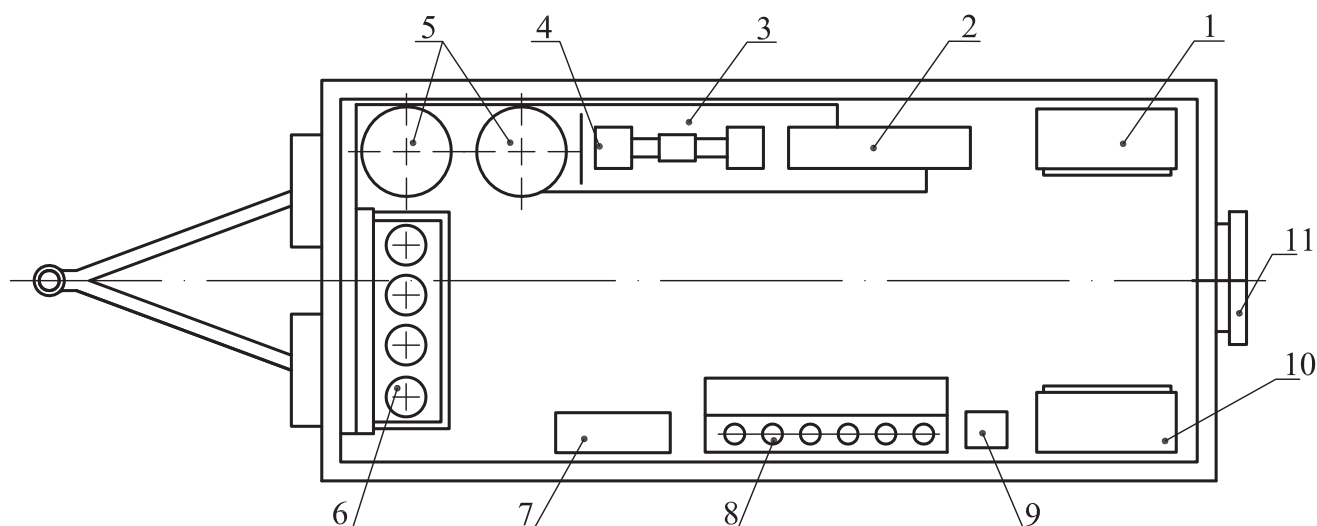


Установка цеолитовая передвижная МОО2-А

предназначается для сушки, подогрева и очистки от механических примесей трансформаторного масла.

Установка может иметь передвижное исполнение на дуосном прицепе или стационарное исполнение.



- 1 - шкаф управления, 2 - маслонагреватель, 3 - насосный агрегат, 4 - коробка подключения,
 5 - фильтры, 6 - батарея адсорберов, 7 - электропечи, 8 - стол, 9 - прибор АИМ-80,
 10 - шкаф для одежды, 11 - лестница

Технические параметры

1. Производительность установки при работе в режиме осушки масла в зависимости от пробивного напряжения пропущенного масла, л/ч	1600-2500
2. Количество адсорберов, шт	4
3. Масса цеолитов в каждом адсорбере, кг	50
4. Установленная мощность установки, кВт	105,7
5. Габаритные размеры, мм, не более	
глубина	6680
ширина	2385
высота	3375
6. Масса, кг	5000

Климатическое исполнение: У1