

Скобы для крепления кабелей и труб серии СДС, СДК, СО, СД, К (ТУ 3449-046-04714038-2014)

Скобы предназначены для крепления кабелей и труб при прокладке по строительным и электромонтажным конструкциям.

Изготавливаются из оцинкованной стали по ГОСТ 14918-80 или стали по ГОСТ 5632-72

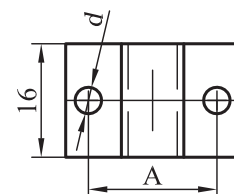
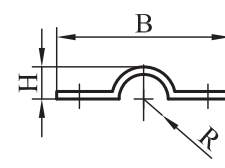
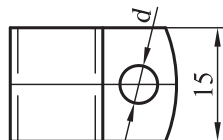
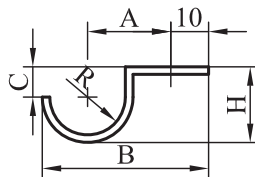
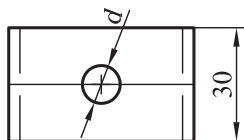
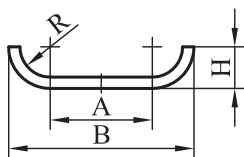
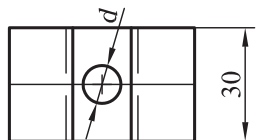
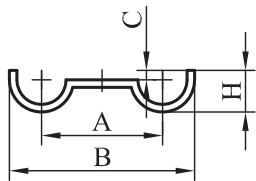


Рис. 1 - Скоба СДС

Рис. 2 - Скоба СДК

Рис. 3 - Скоба СО

Рис. 4 - Скоба СО

Тип скобы	Кол-во закреп. кабелей	Наружный диаметр кабеля, мм	Размеры, мм							Масса, не более, кг	Рис.
			A	B	C	D	H	R	d		
СДС-50	2	40-50	100	154	5	-	27	25	9	0,094	1
СДС-40		30-40	75	119	5	-	22	20		0,072	
СДС-30		30	65	99	2	-	17	15		0,059	
СДК-14	2	14	25	43	-	-	9	7	6,5	0,024	2
СДК-20/30		20-30	40	74	-	-	17	15	9	0,042	
СДК-50		50	60	114	-	-	27	25	0,067		
СО-10	1	10	15	30	3	-	10	5,5	6,2	0,007	3
СО-12		12	16	32	4	-	12	6,5		0,008	
СО-16		16	18	36	6	-	16	8,5		0,009	
СО-20	1	20	22	44	12	-	20	10	9	0,029	4
СО-20/30		22	27	54	17	-	29	15		0,038	
СО-30/40		34	32	64	22	-	37	20		0,047	
СО-40/50		40-50	37	74	27	-	47	25		0,056	

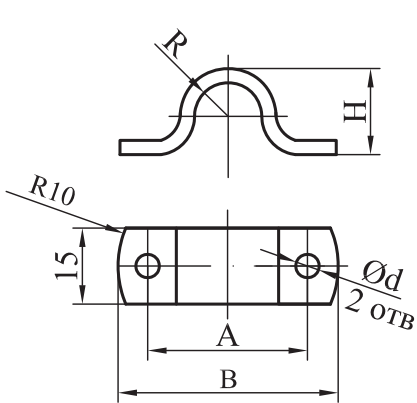


Рис. 5 - Скоба СД

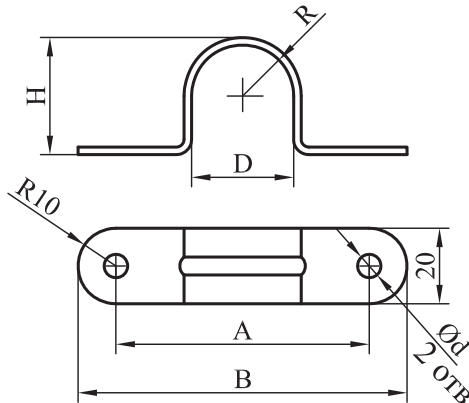


Рис. 6 - Скоба К142-К145

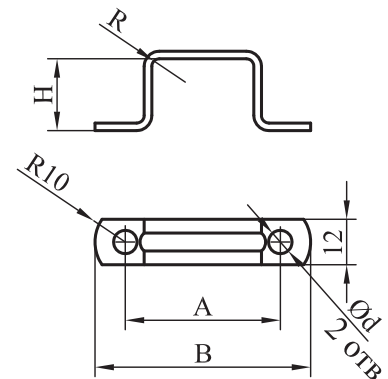


Рис. 7 - Скоба К731-К736

Тип скобы	Кол-во закреп. кабелей	Наружный диаметр кабеля, мм	Размеры, мм							Масса, кг	Рис.
			A	B	C	D	H	R	d		
СД-10	1	10	30	46	-	-	9	5,5	6,2	0,009	5
СД-12		12	32	48	-	-	11	6,5		0,010	
СД-14		14	34	50	-	-	13	7,5		0,011	
СД-16		16	36	52	-	-	15	8,5		0,012	
СД-22		22	42	58	-	-	20	11,5		0,015	
СД-57		57	95	111	-	-	57,5	28,5	9,3	0,060	
К142	1	27	71	87	-	27	27	13,5	6,2	0,029	6
К143		34	69	85	-	34	33	17		0,032	
К144		42	82	98	-	43	42	21,5		0,038	
К145		48	86	102	-	48	47	24		0,041	
К731	1	21	41	57	-	20	19	2	6,2	0,007	7
К733	2	9	45	61	-	25	9	2		0,005	
К734		11	50	66	-	29	11	2		0,006	
К735		14	53	69	-	33	15	2		0,007	
К736		17	61	77	-	43	19	2		0,008	