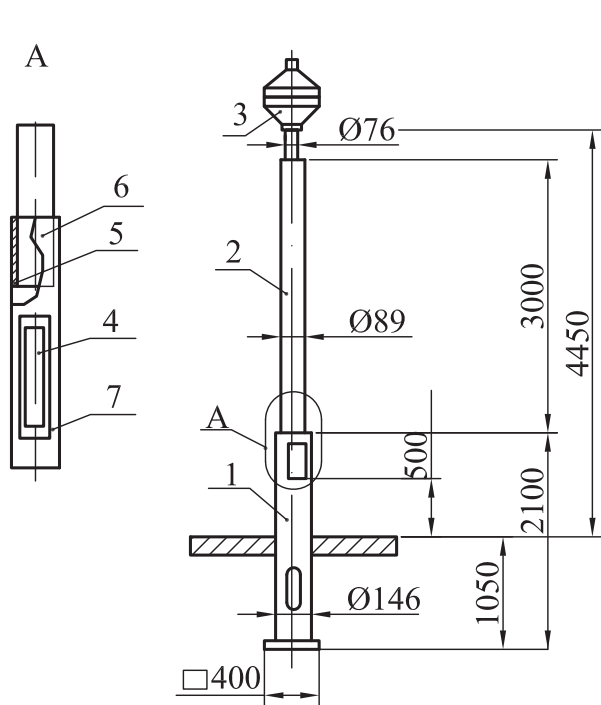


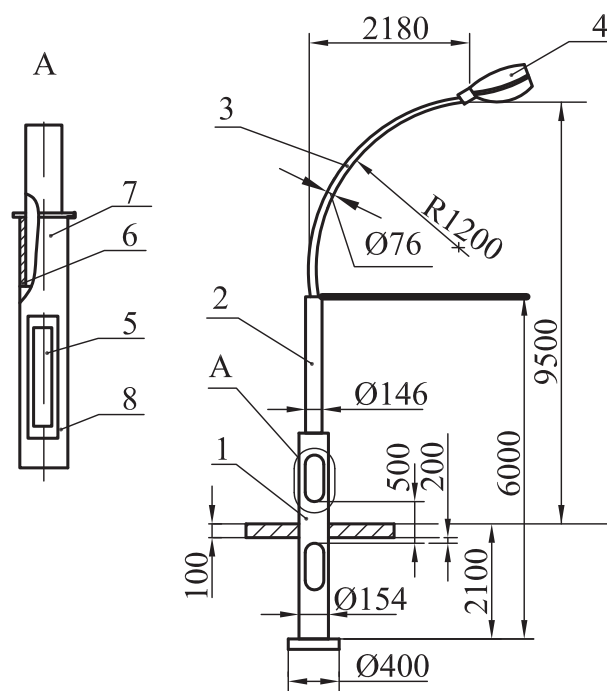
Опоры металлические типа ОК, ОТ

предназначаются для установки светильников наружного освещения.



Опора торшерного типа

1 - Цоколь, 2 - Стойка, 3 - Светильник,
4 - Клеммник, 5 - Ребро 6 - Стопорный
болт, 7 - Дверь



Опора консольного типа

1 - Цоколь, 2 - Стойка, 3 - Кронштейн,
4 - Светильник, 5 - Клеммник, 6 - Ребро,
7 - Стопорный болт, 8 - Дверь

Климатическое исполнение по ГОСТ 15150-69: У, УХЛ, ХЛ

Срок службы изделий **не менее 20 лет.**

Изготавливаются из металлических труб с лакокрасочным покрытием IV класса по ГОСТ 9.032-74*, или металлическим покрытием Ц40хр по ГОСТ 9.301-86.

Основные параметры опор

наименование опоры	Составные части конструкции	Материал	Вид сборки	Высота конструкции без светильника, м	Масса (без светильника), кг
Опора типа ОК	Цоколь, стойка, кронштейн	Труба Øн154x8 Труба Øн146x8 Труба Øн76x7	Сварка, резьбовое соединение	11,6	105
Опора типа ОТ	Стойка, цоколь	Труба Øн146x6 Труба Øн89x6 Труба Øн76x7		5,5	41