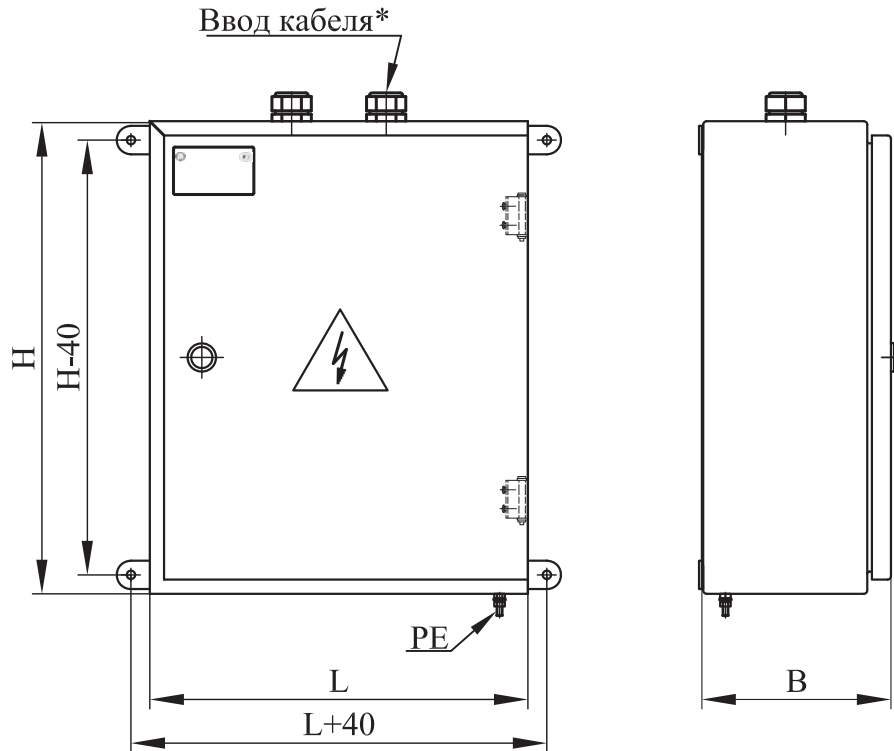


Щиты учетно-распределительные серии ЩУР.

Предназначены для применения в осветительных и силовых установках производственных, жилых, общественных, административных и других подобных зданий для приема, учета и распределения электрической энергии при напряжении 380/220 В трехфазного переменного тока частотой 50-60 Гц, нечастого включения и отключения линии групповых цепей, а также для их защиты при перегрузках и коротких замыканиях.

Изготавливаются по ТУ 3430-048-04714038-2015.

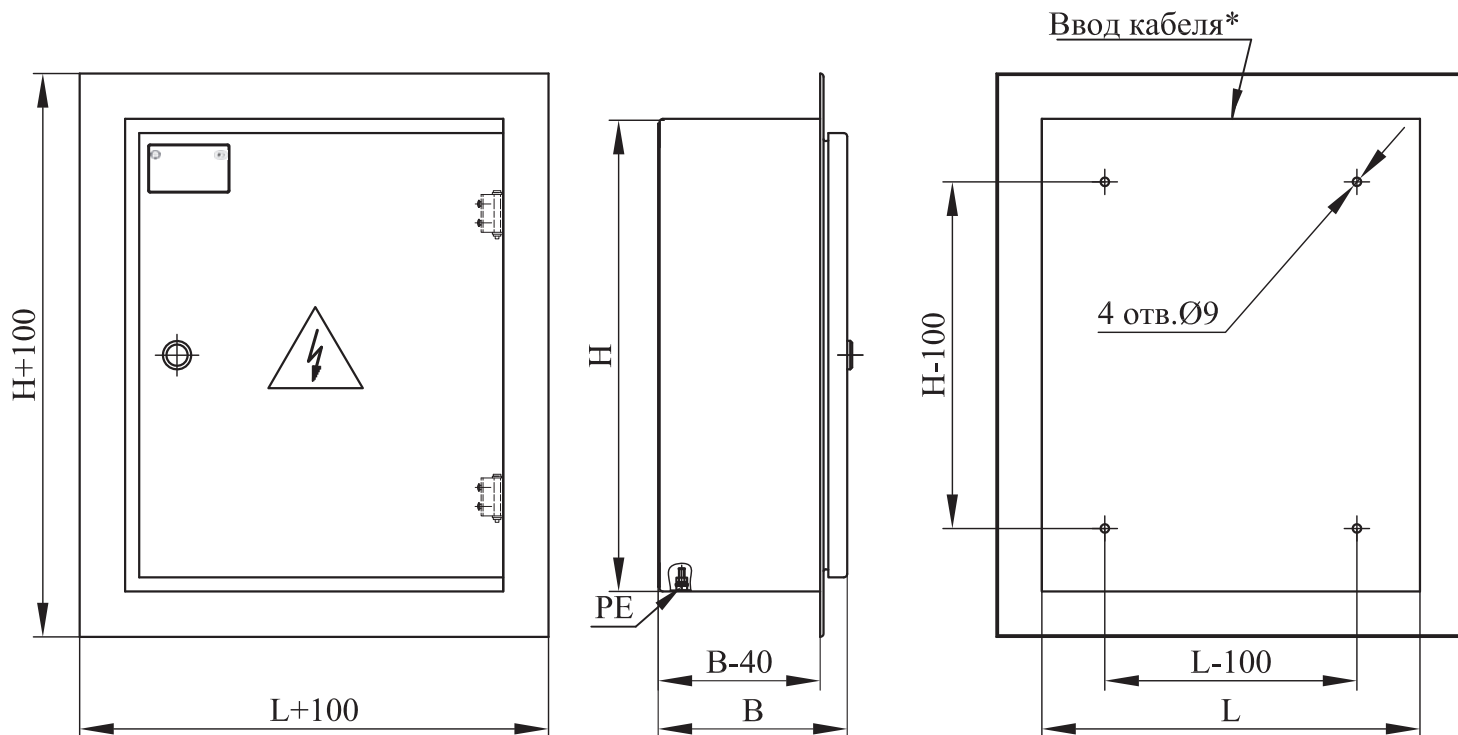


* - ввод кабеля возможен как сверху, так и снизу.

Рисунок 1 - Общий вид ЩУР навесного исполнения.

Таблица 1

Условное обозначение исполнения по габаритным размерам	Размеры НхLxB, мм	Масса корпуса навесного, кг, не более	Масса корпуса встроенного, кг, не более
1	400x300x200	8,0	9,0
2	500x300x200	9,5	11,0
3	500x400x200	11,0	12,5
4	650x500x250	17,0	20,0
5	800x650x300	26,0	29,0
6	1000x650x350	31,5	35,0



* - ввод кабеля возможен как сверху, так и снизу.

Рисунок 2 - Общий вид ЩУР встроенного исполнения.

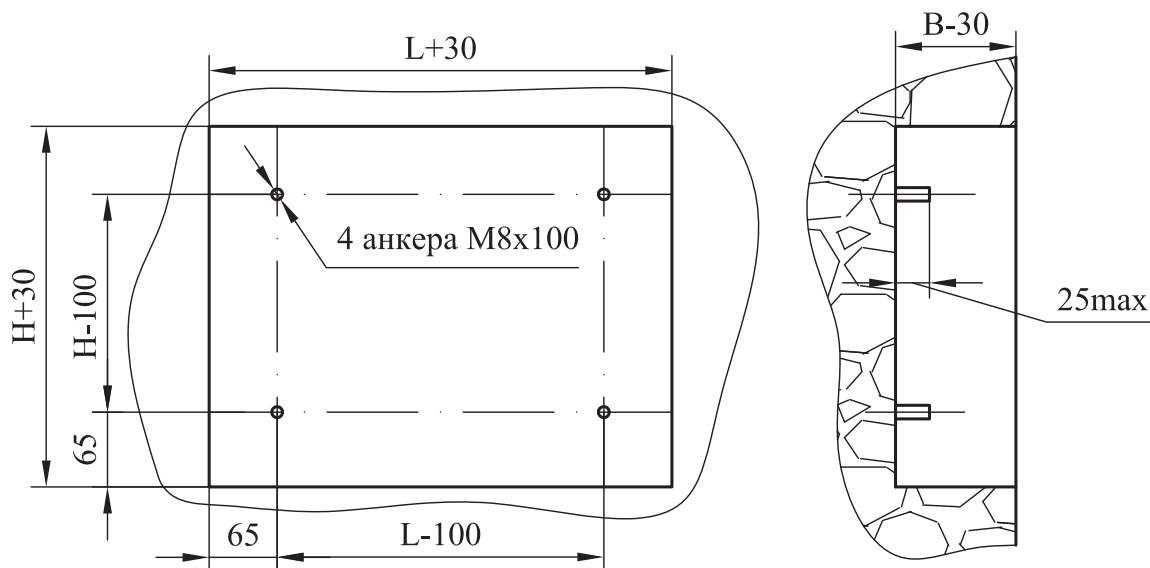


Рисунок 3 - Размеры ниши для встраивания ЩУР.

Структура обозначения:

ЩУР Х1-Х2-Х3Х4-ХХХ5-ХХ6/ХХ7 - Сч УЗ ТУ 3430-048-04714038-2015

ЩУР - Щит учетно-распределительный

Х1 - Способ установки:

Н - навесной;

В - встроенный.

Х2 - Номер модификации конструкции.

Х3 - Характеристика ввода:

0 - вводной аппарат отсутствует (зажимы);

1 - однофазный, 220 В;

3 - трехфазный, 380 В.

Х4 - Тип вводного аппарата:

Без обозначения - выключатель;

А - автоматический выключатель;

Д - УЗО (устройство защитного отключения).

ХХХ5 - Номинальный ток щита, А.

ХХ6 - Количество аппаратов защиты групповых сетей, или число мест для возможного размещения аппаратов с модулем 17,5 (18) мм.

ХХ7 - Количество УЗО в общем числе аппаратов групповых сетей.

Сч - Наличие счетчика.

УЗ - Вид климатического исполнения и категория размещения по ГОСТ 15150 и ГОСТ 15543.1.

ТУ 3430-048-04714038-2015 - Обозначение документа на изготовление.

Пример обозначения:

ЩУР-Н-01-3А- 100-12/6-Сч УЗ ТУ 3430-048-04714038-2015

ЩУР навесного исполнения, трехфазный, с вводным выключателем, на номинальный ток 100 А, на 12 групп, в том числе 6 УЗО, со счетчиком, климатического исполнения УЗ: