

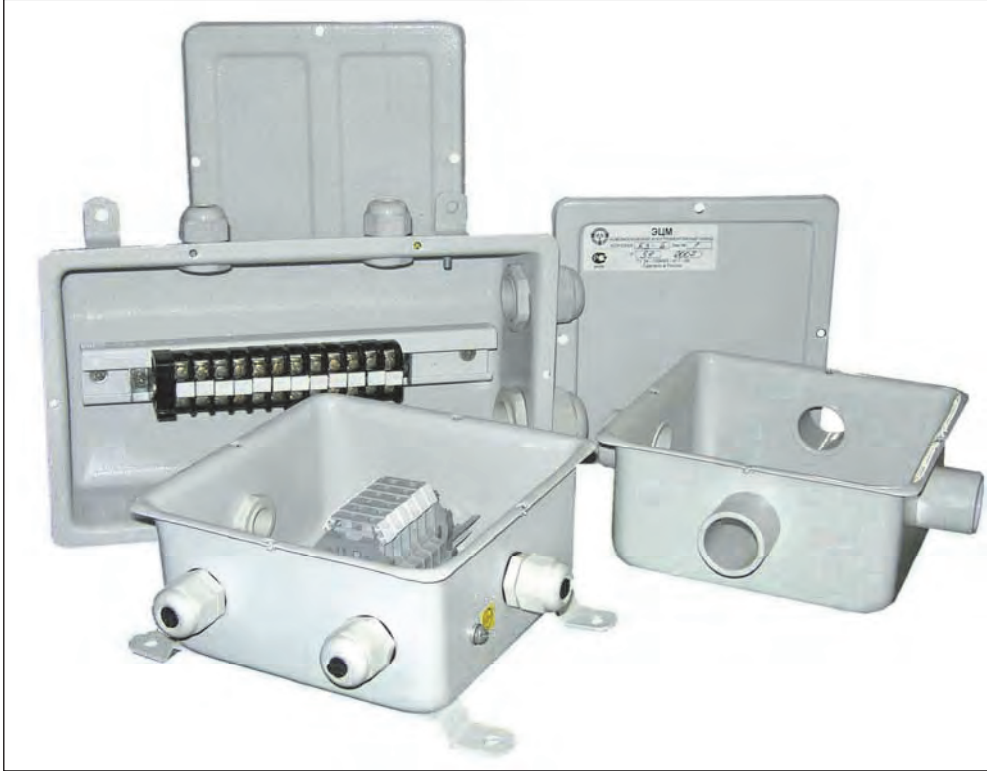
## Коробки для соединения и ответвления кабеля и электроустановочные

предназначены для открытых электропроводок. Изготавливаются по ТУ 3464-019-04714038-2008.

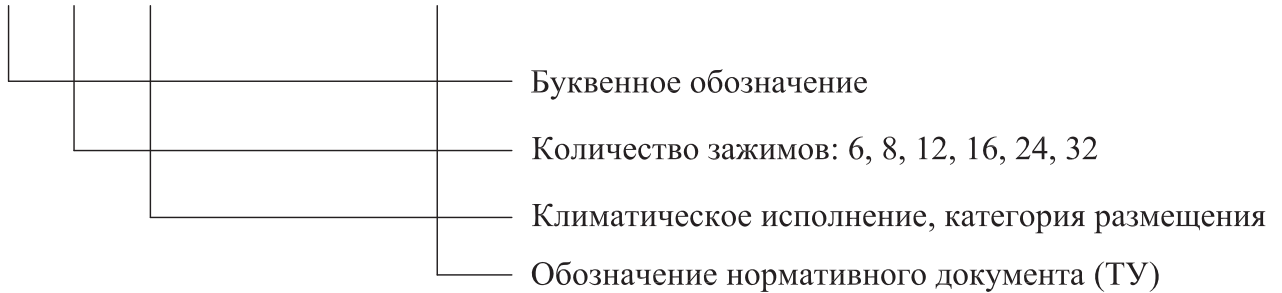
### Коробки КЗ

предназначены для соединения и ответвления проводов и жил контрольных кабелей открытых электропроводок

Общий вид коробок

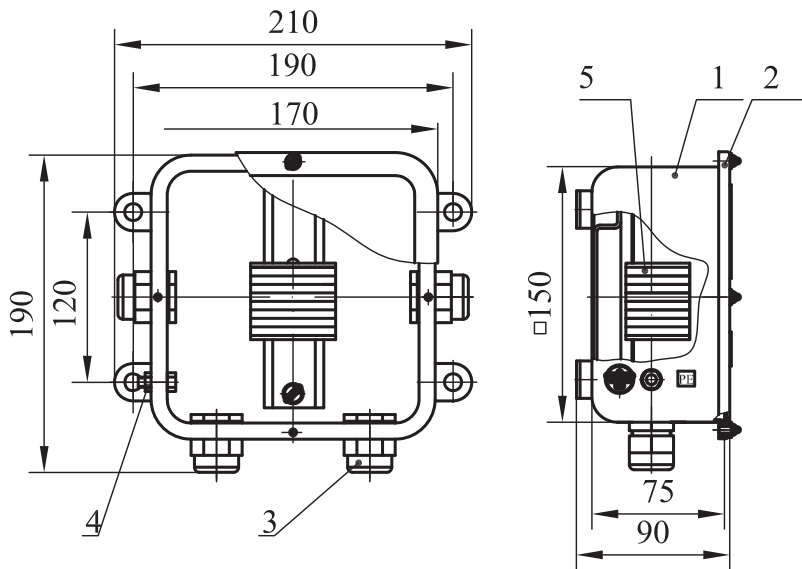


#### КЗ - XX - УХЛ1 ТУ 3464-019-04714038-2008



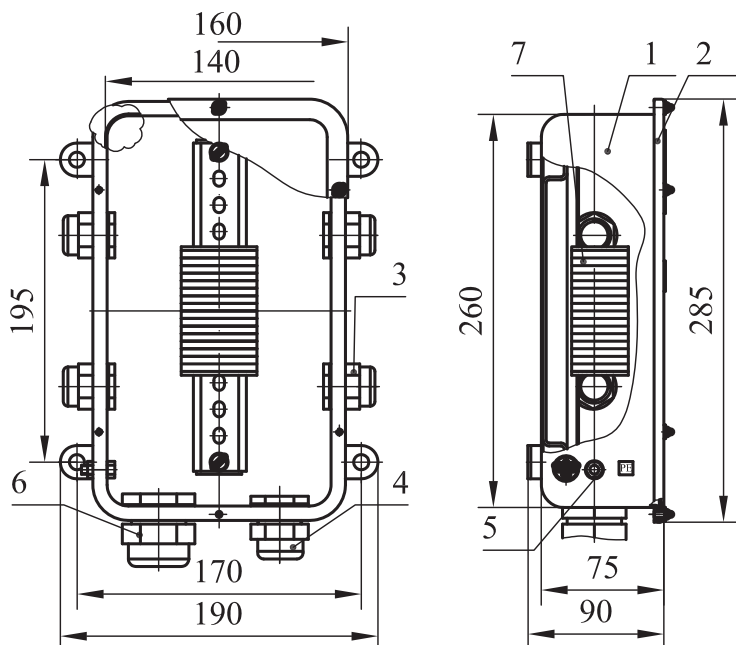
Степень защиты: **IP54, IP65**

№ п/п	Тип коробки	Количество вводов			Степень защиты	Масса, не более, кг
		RG-16	RG-21	RG-29		
1	КЗ-6	4	-	-	IP54	1,0
2	КЗ-8	4	-	-	IP54	1,0
3	КЗ-12	4	1	1	IP54	1,7
4	КЗ-16	4	1	1	IP54	1,7
5	КЗ-24	4	2	2	IP54	3,6
6	КЗ-32	4	2	2	IP54	3,6



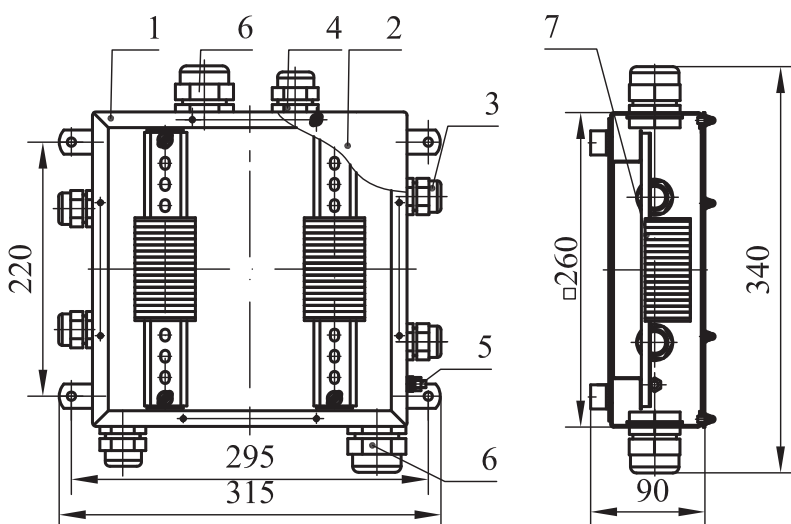
1 - корпус; 2 - крышка с уплотнителем;  
3- кабельный ввод PG-16 или СКПП-27;  
4 - болт заземления с гайкой и  
царапающей шайбой; 5 - клеммные  
зажимы (6 или 8), установленные на  
DIN-рейке.

Коробка зажимов - КЗ-6 или КЗ-8



1 - корпус; 2 - крышка с уплотнителем;  
3- кабельный ввод PG-16 или СКПП-27  
(4шт.); 4 - кабельный ввод PG-21 или  
СКПП-33 (1 шт.); 5 - болт заземления с  
гайкой и царапающей шайбой;  
6 - кабельный ввод PG-29 или СКПП-48  
(1 шт.); 7 - клеммные зажимы (12 или 16),  
установленные на DIN-рейке.

Коробка зажимов - КЗ-12 или КЗ-16



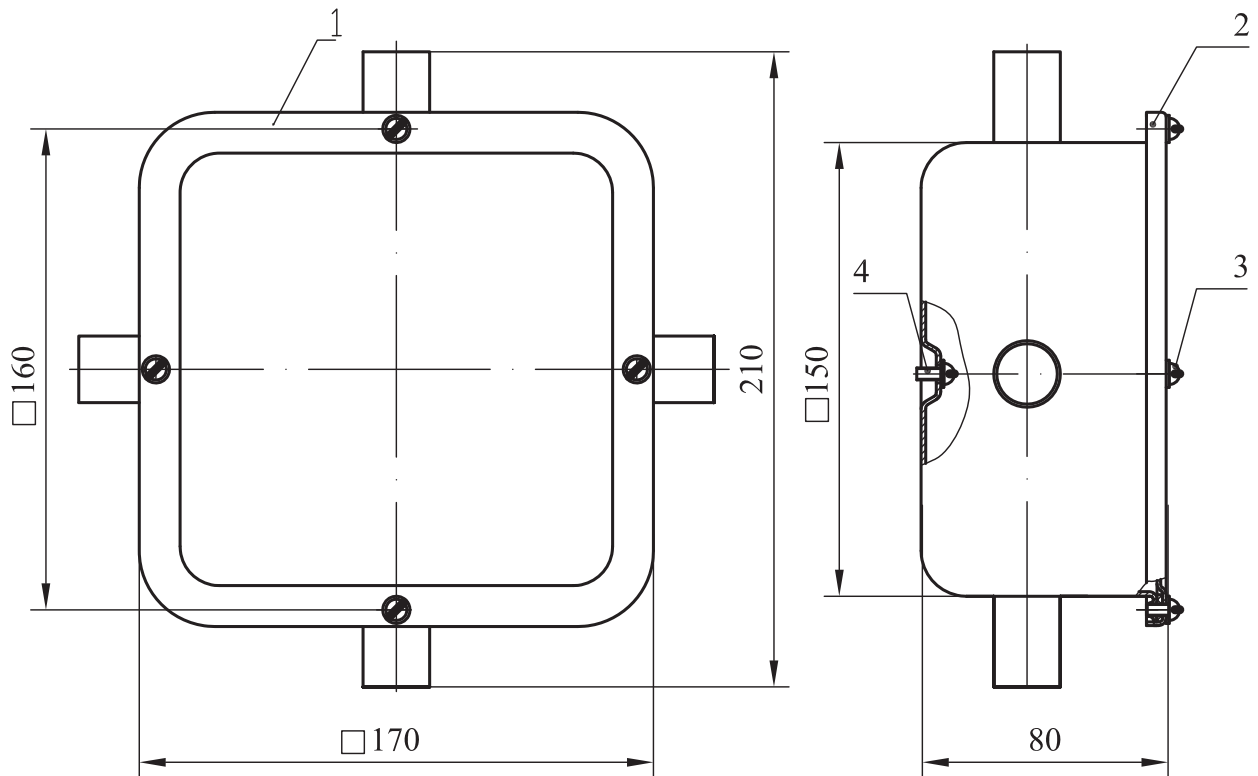
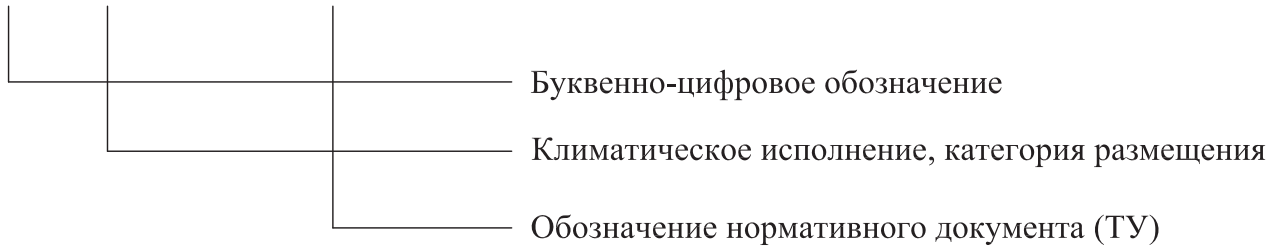
1 - корпус; 2 - крышка с уплотнителем;  
3- кабельный ввод PG-16 или СКПП-27  
(4шт.); 4 - кабельный ввод PG-21 или  
СКПП-33 (2 шт.); 5 - болт заземления с  
гайкой и царапающей шайбой;  
6 - кабельный ввод PG-29 или СКПП-48  
(2 шт.); 7 - клеммные зажимы (24 или 32),  
установленные на DIN-рейке.

Коробка зажимов - КЗ-24 или КЗ-32

## Коробки К-150

предназначены для соединения и ответвления проводов и жил контрольных кабелей открытых электропроводок

### К-150 - У2 ТУ 3464-019-04714038-2008



Тип коробки	Количество вводов	Степень защиты	Масса, не более, кг
К-150	4	IP31	1,1

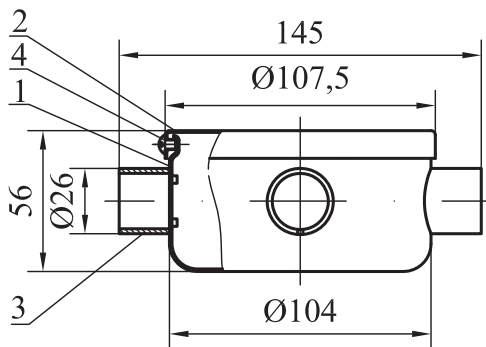
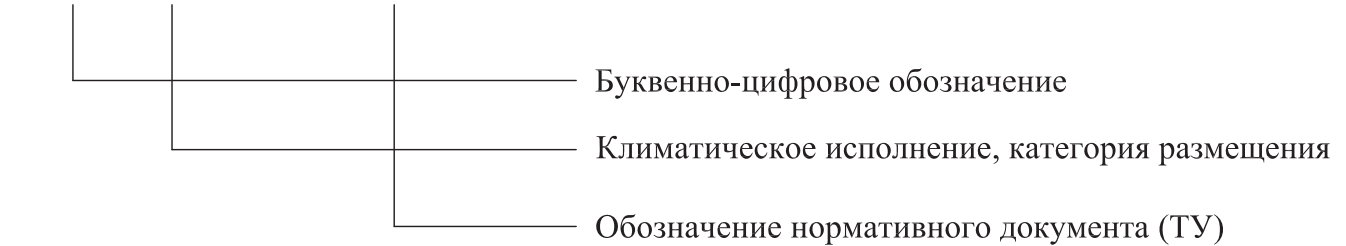
1 - корпус; 2 - крышка с уплотнителем; 3- винт М4х6 (4шт.);  
4 - винт М5х10 (1шт.).

Коробка К-150

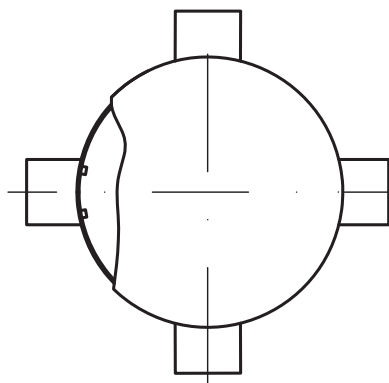
## Коробки МОК

предназначены для протяжки, соединений и ответвлений проводов и кабелей при выполнении открытых электропроводок и открытой прокладки кабельных линий напряжением до 1000 В в стальных трубах в производственных помещениях и на объектах энергетического строительства

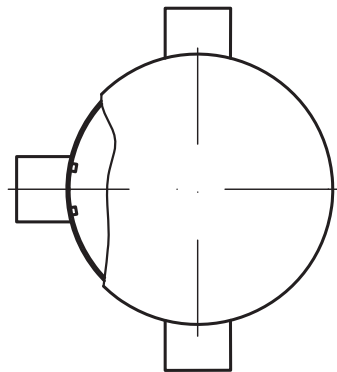
### МОК-3 - У2 ТУ 3464-006-18006782-2008



1- Корпус; 2- Крышка; 3- Патрубок; 4- Винт ГОСТ 17473-80.



Коробка МОК-4



Коробка МОК-3

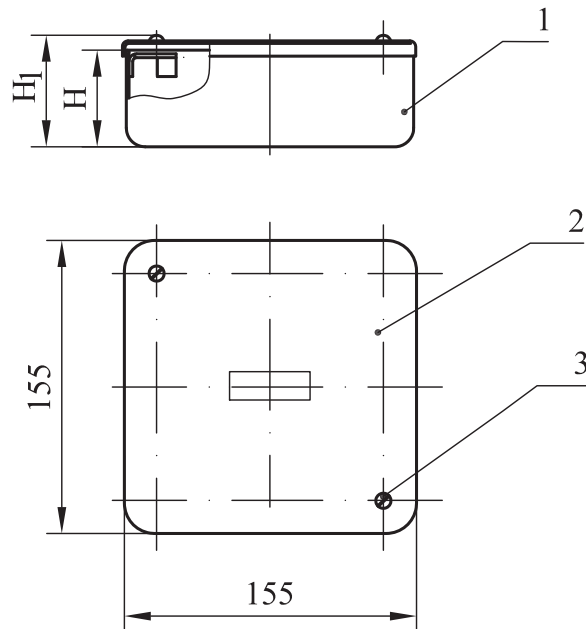
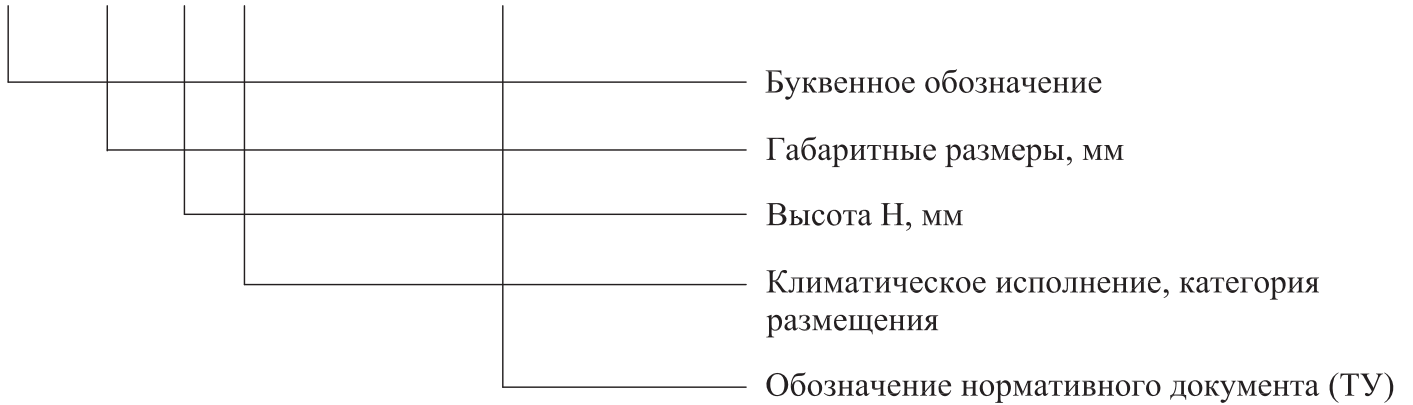
Тип коробки	Количество вводов	Степень защиты	Масса, не более, кг
МОК-3	3	IP30	1,0
МОК-4	4	IP30	1,0

Коробка МОК

## Коробки КМ 150x150

предназначены для соединения и ответвления проводов и жил контрольных кабелей открытых электропроводок

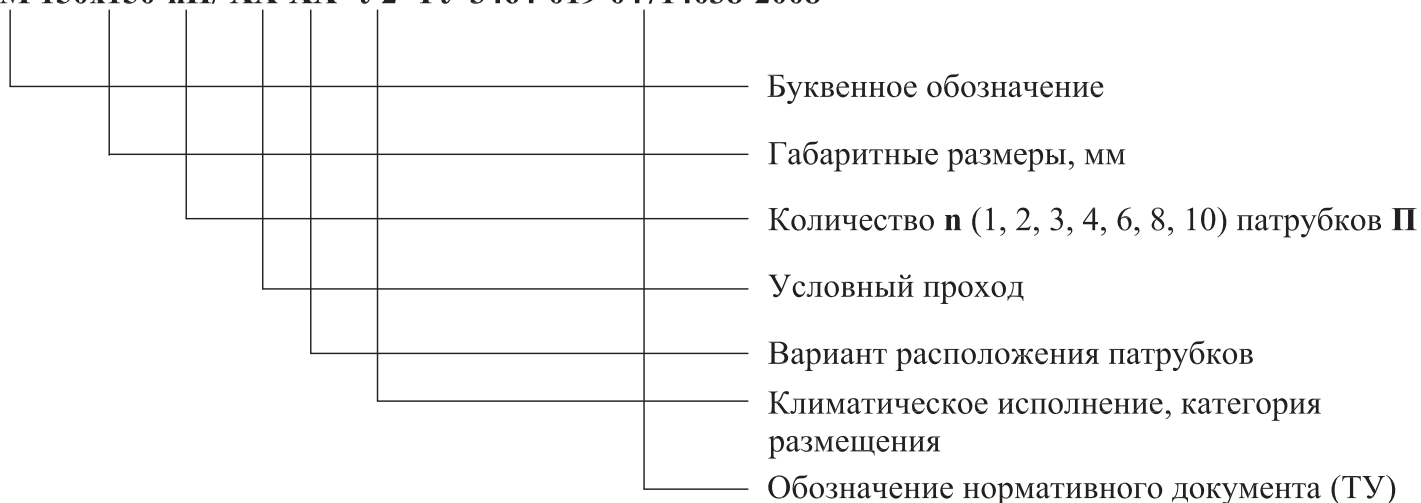
### КМ 150x150- X - У2 ТУ 3464-019-04714038-2008



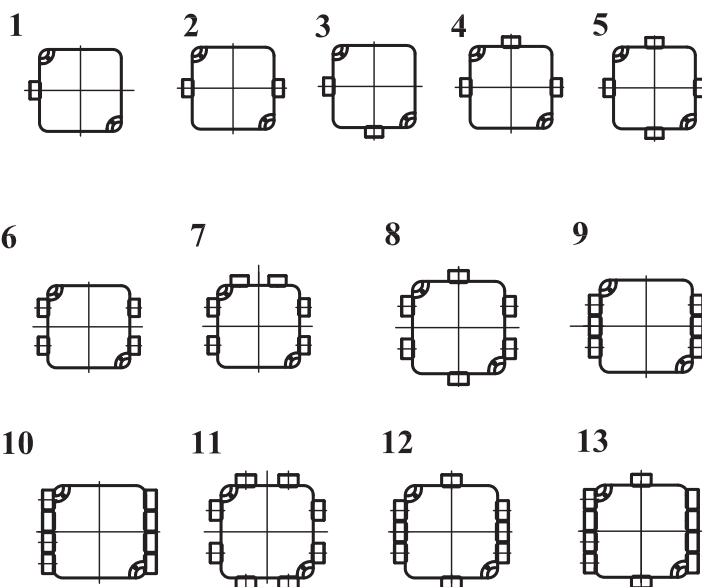
1-корпус; 2-крышка; 3-винт М4х6 ГОСТ 17473-80 (2 шт.).

Тип коробки	Н, мм	Н1, мм	Степень защиты	Масса, не более, кг
КМ 150x150x56	56	59	IP31	0,45
КМ 150x150x63	63	66	IP31	0,47

Коробка 150x150xH

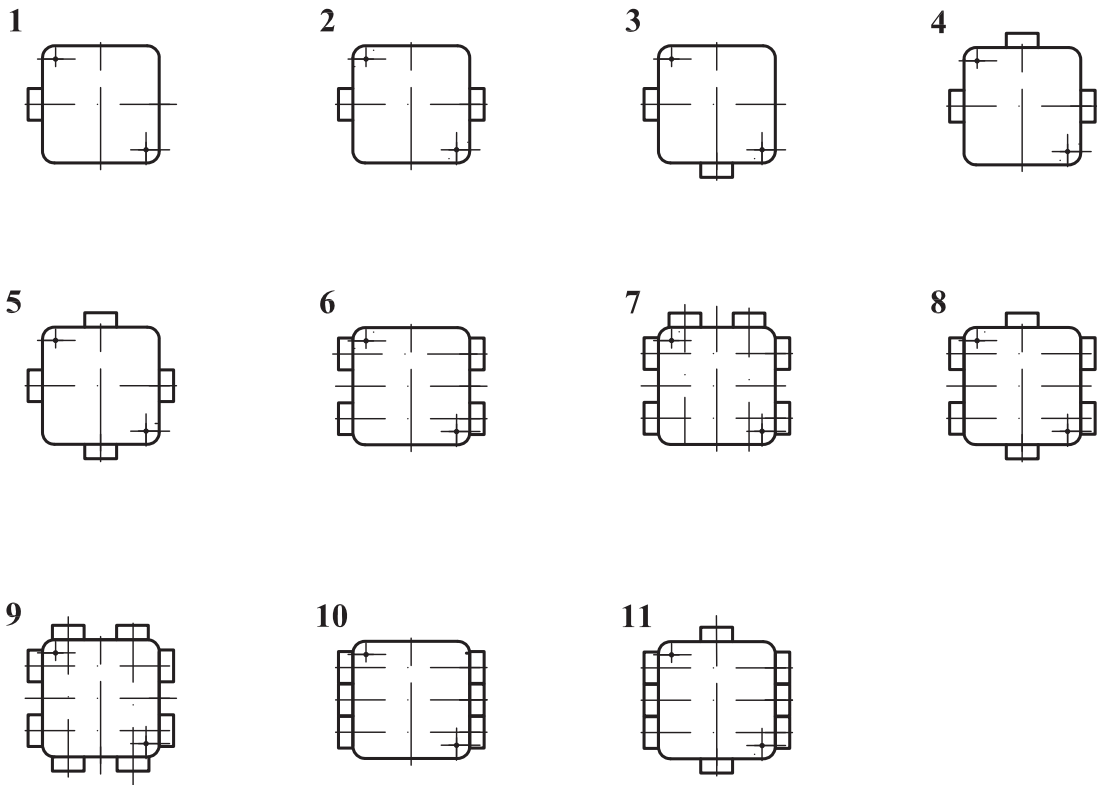
**КМ 150x150-nП/ XX-XX- У2 ТУ 3464-019-04714038-2008**


Варианты расположения патрубков с условным проходом 25 мм:



Тип коробки	Варианты расположения патрубков	Количество вводов	Степень защиты	Масса, не более, кг
КМ 150x150-1П/25	1	1	IP31	0,51
КМ 150x150-2П/25	2	2		0,58
КМ 150x150-2П-90°/25	3			0,75
КМ 150x150-3П/25	4	3		0,81
КМ 150x150-4П/25-01	5	4		0,93
КМ 150x150-4П/25-02	6			
КМ 150x150-6П/25-01	7	6		1,05
КМ 150x150-6П/25-02	8			
КМ 150x150-6П/25-03	9			
КМ 150x150-8П/25-01	10	8		1,17
КМ 150x150-8П/25-02	11			
КМ 150x150-8П/25-03	12			
КМ 150x150-10П/25-03	13	10		

## Варианты расположения патрубков с условным проходом 32 мм:



Тип коробки	Варианты расположения патрубков	Количество вводов	Степень защиты	Масса, не более, кг
КМ 150x150-1П/32	1	1	IP31	0,53
КМ 150x150-2П/32	2	2		0,59
КМ 150x150-2П-90°/32	3			0,65
КМ 150x150-3п/32	4	3		0,70
КМ 150x150-4П/32-01	5	4		0,82
КМ 150x150-4П/32-02	6			0,81
КМ 150x150-6П/32-01	7	6		0,93
КМ 150x150-6П/32-02	8			
КМ 150x150-6П/32-03	10			
КМ 150x150-8П/32-01	9	8		
КМ 150x150-8П/32-02	11			