

Ящики и шкафы серии ЯЭ 1400 и ШЭ 1400

предназначены для управления, автоматизации аварийной, коммутационной сигнализации и защиты от перегрузок и токов КЗ электрооборудования на различных энергетических объектах

Изготавливаются по ТУ 3434-023-04714038-2009.

Основные параметры ящиков и шкафов

	Типовой индекс	Рис.	Ток, А	U силовой цепи, В	U цепей управления, В	Масса, кг
ЯЭ1401	1874А(Б)-3474А(Б)	1.7.1	0,6..25	~ 380	~ 220	13
	1877А(Б)-3477А(Б)	1.7.1		~ 380	~ 380	
	3574А(Б)-3874А(Б)	1.7.2	32, 40, 50, 63	~ 380	~ 220	23
	3577А(Б)-3877А(Б)	1.7.2		~ 380	~ 380	
ШЭ1401	3974	1.7.3	80	~ 380	~ 220	93
	4074	1.7.3	100			
	4474	1.7.3	250			
	4574	1.7.4	320			148
	4774	1.7.4	500			

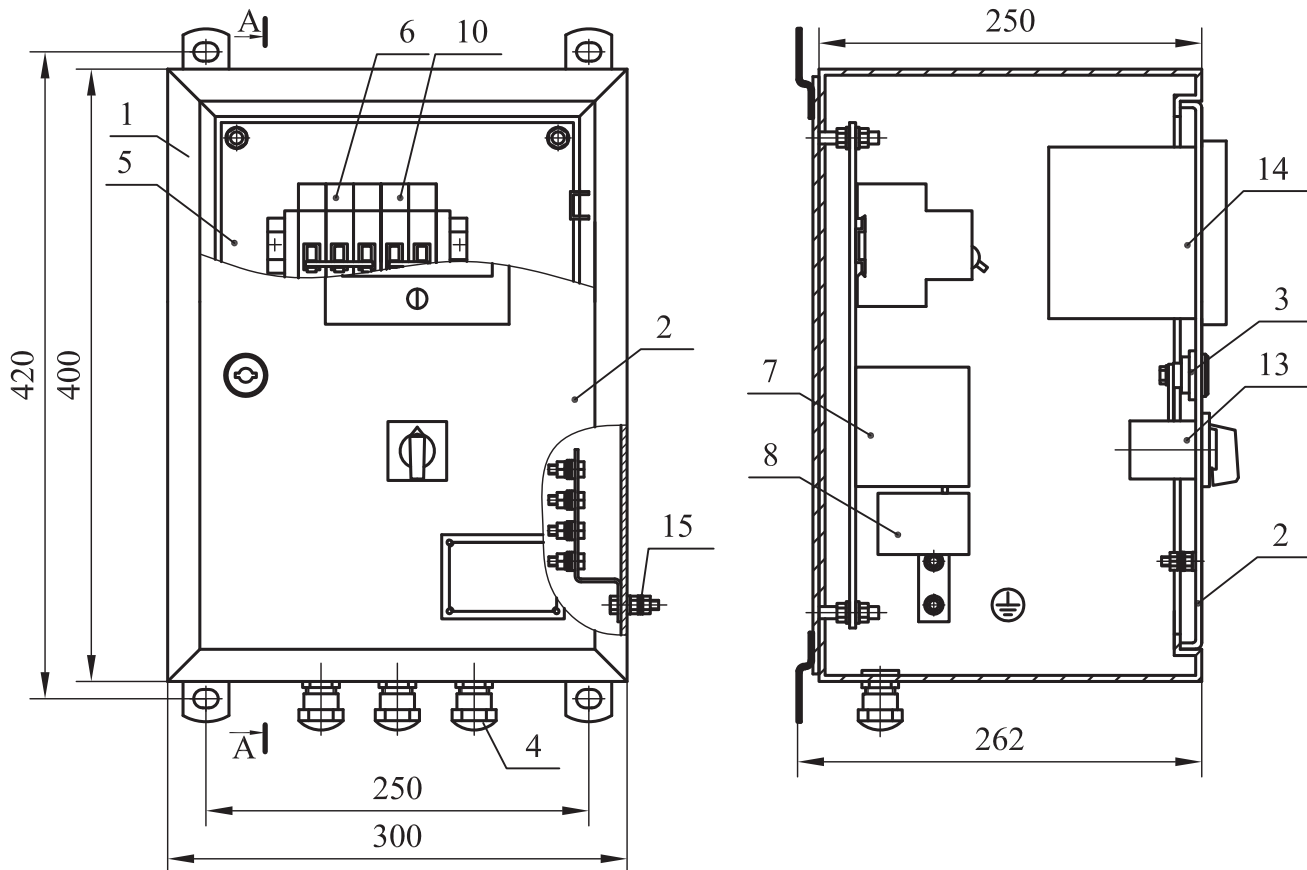
Покрытие: **Белое под шагрень**

Степень защиты ящиков: **IP 31**

Климатическое исполнение: **УХЛ4**

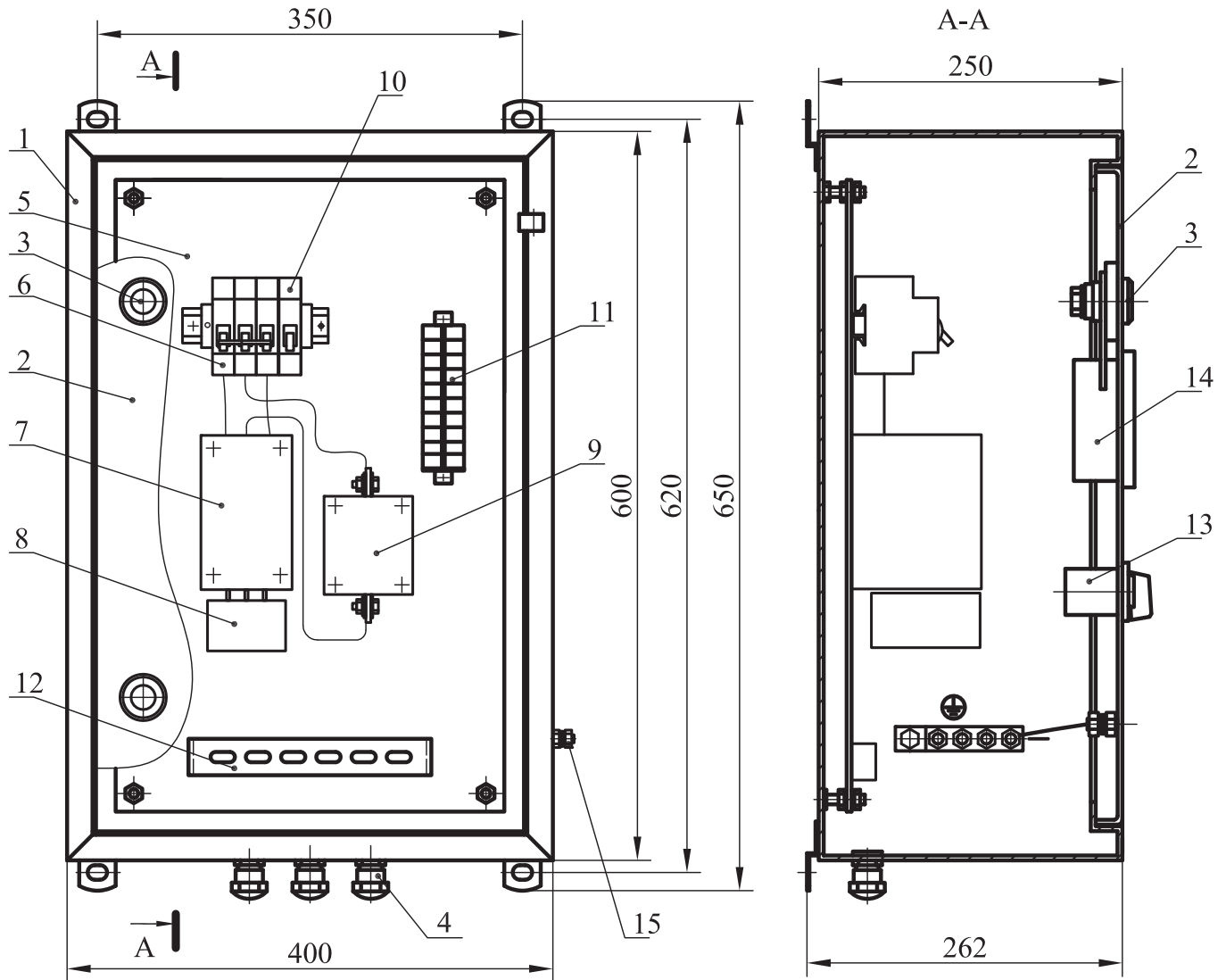
Пример записи ящика при его заказе: **Ящик ЯЭ 1401-1874А-УХЛ4 ТУ 3434-023-04714038-2009**

Пример записи шкафа при его заказе: **Шкаф ШЭ 1401-3974-УХЛ4 ТУ 3434-023-04714038-2009**



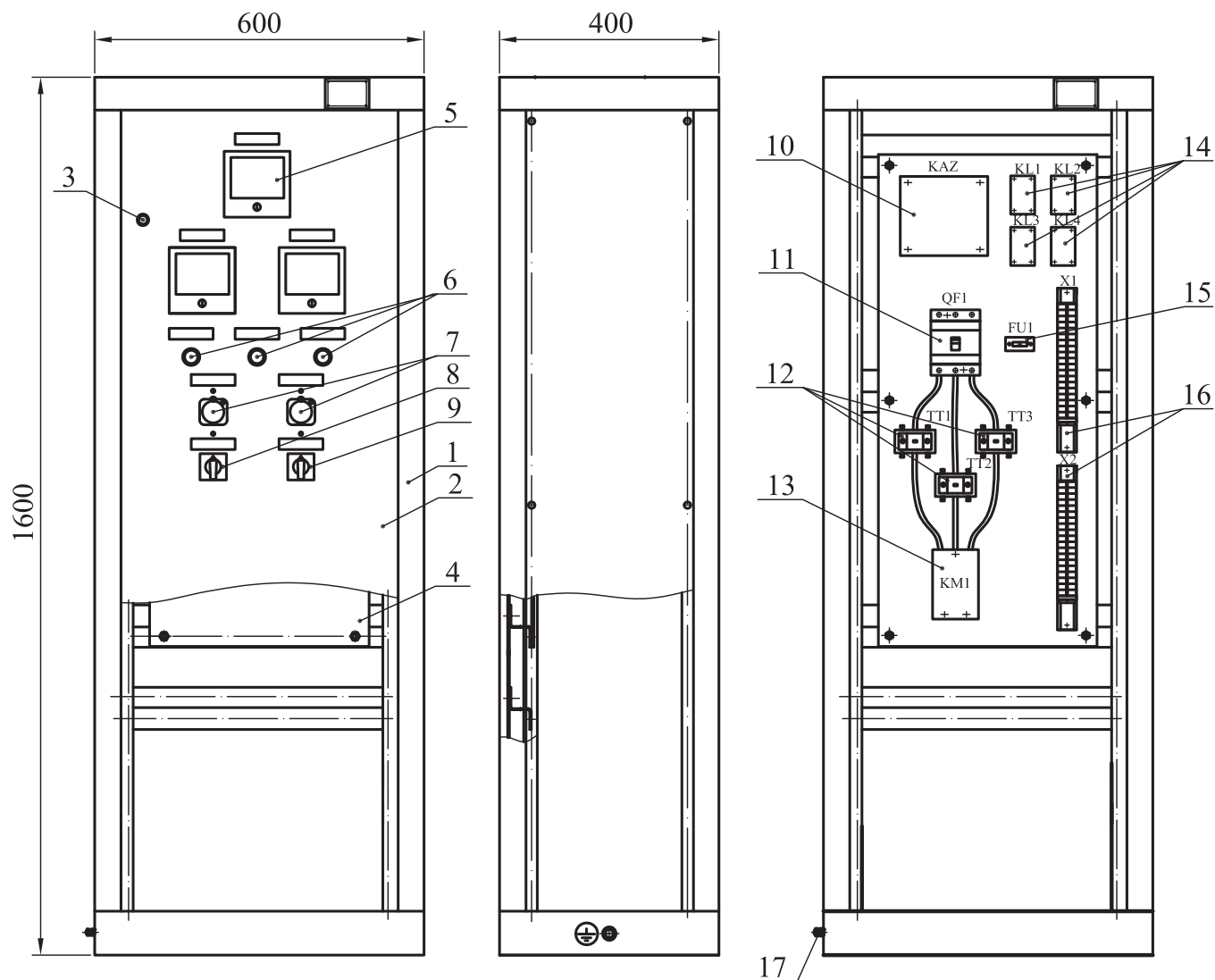
1 - корпус, 2 - дверь, 3 - замок, 4 - кабельные вводы, 5 - панель, 6 - автоматический выключатель, 7 - пускатель ПМЛ, 8 - тепловое реле, 10 - автоматический выключатель, 13 - переключатель, 14 - амперметр, 15 - болт заземления.

Рисунок 1 - Ящик ЯЭ 1401 -1874



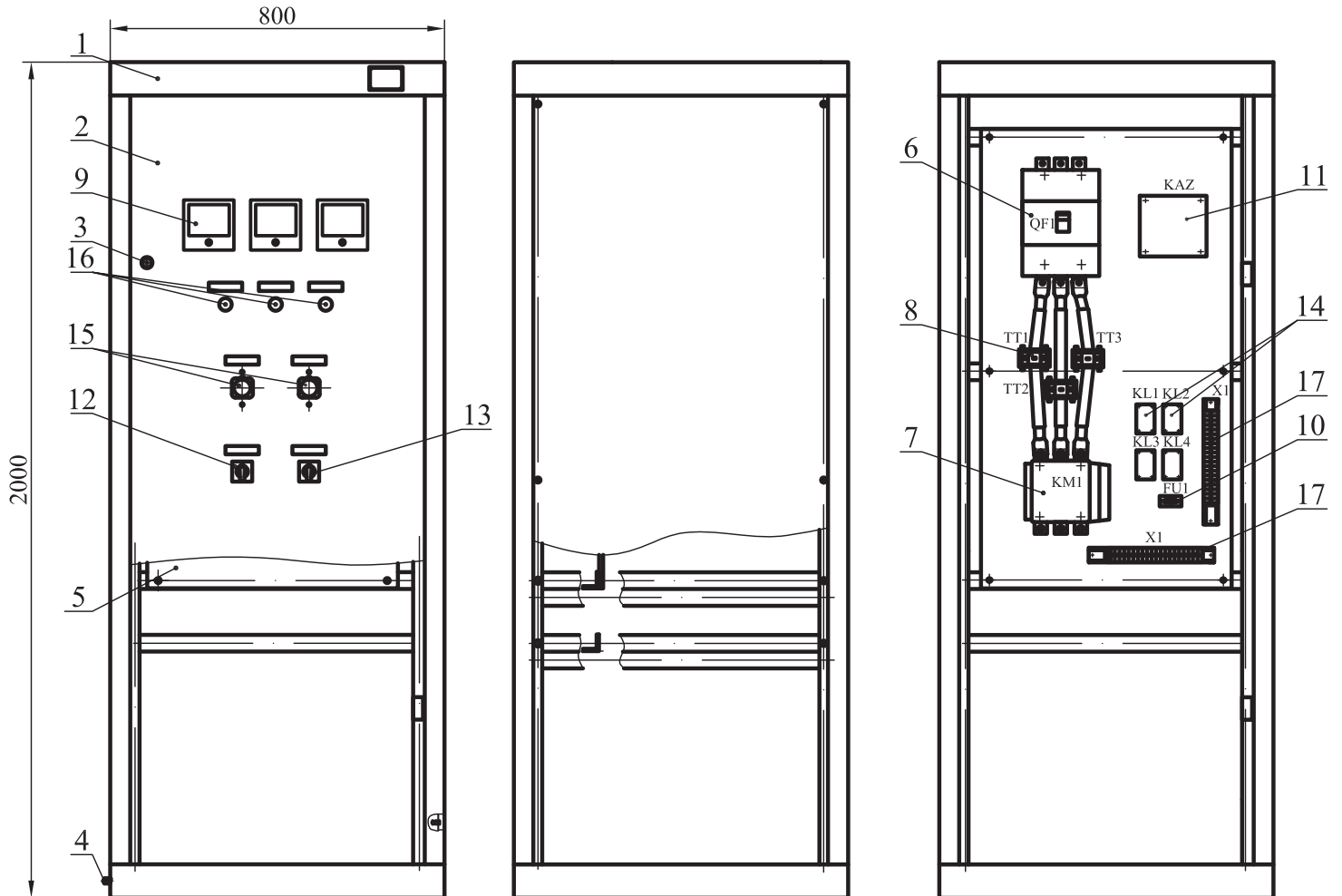
- 1 - корпус, 2 - дверь, 3 - замок, 4 - кабельные вводы, 5 - панель,
 6 - автоматический выключатель, 7 - пускатель ПМЛ, 8 - тепловое реле,
 9 - трансформатор тока, 10 - автоматический выключатель, 11 - блок зажимов,
 12 - скоба перфорированная, 13 - переключатель, 14 - амперметр, 15 - болт заземления.

Рисунок 2 - Ящик ЯЭ 1401 - 3574



1 - корпус, 2 - дверь, 3 - замок, 4 - панель, 5 - амперметр, 6 - лампа сигнальная, 7 - реле указательное РУ 21, 8 - переключатель SA1, 9 - переключатель SA2, 10 - реле тока обратной последовательности, 11 - автоматический выключатель ВА88, 12 - трансформатор тока, 13 - контактор, 14 - реле промежуточные РПЛ-122, 15 - предохранитель, 16 - блок зажимов, 17 - болт заземления (M10).

Рисунок 3 - Шкаф ШЭ 1401 - 3974



- 1 - корпус, 2 - дверь, 3 - замок, 4 - болт заземления (M10), 5 - панель,
 6 - автоматический выключатель ВА88, 7 - контактор КТИ, 8 - трансформаторы тока,
 9 - амперметры, 10 - предохранитель, 11 - реле тока обратной последовательности,
 12 - переключатель SA1, 13 - переключатель SA2, 14 - реле промежуточные РПЛ-122,
 15 - реле указательные РУ-21, 16 - лампы сигнальные, 17 - блок зажимов X1.

Рисунок 4 - Шкаф ШЭ 1401 - 4574