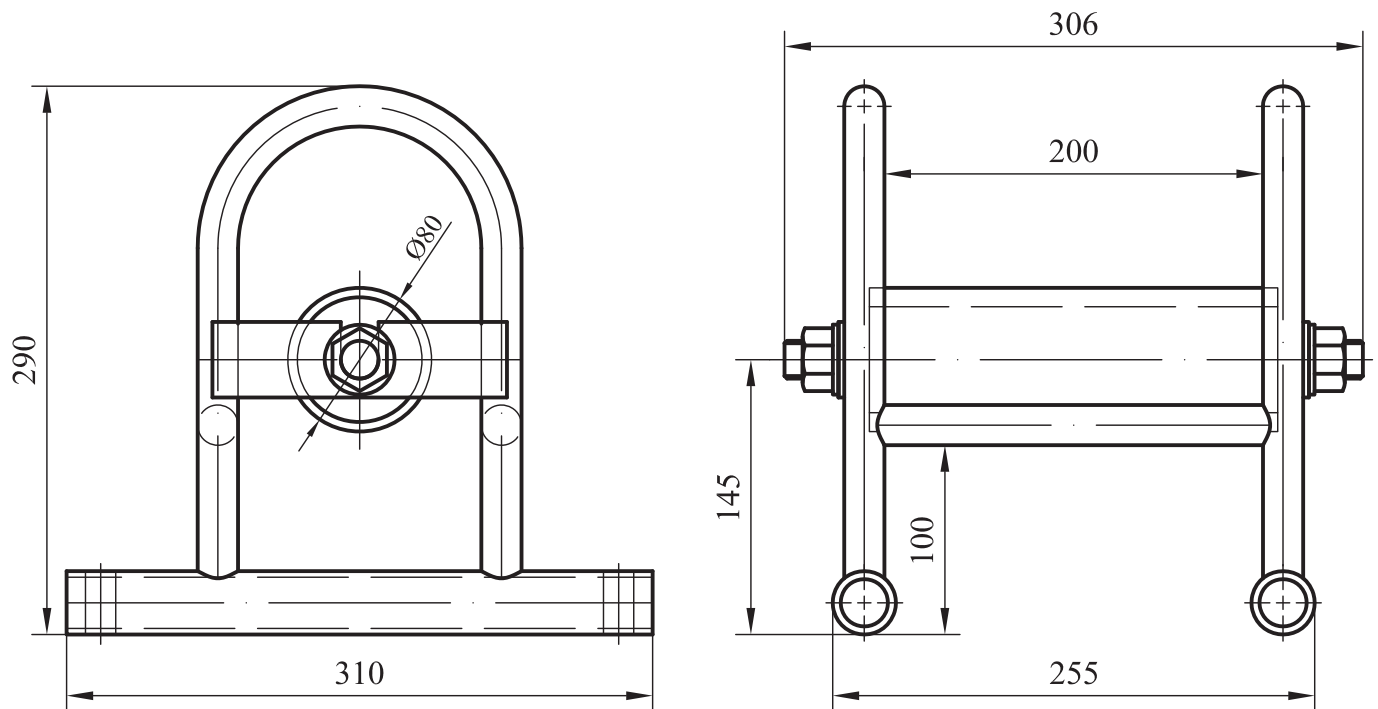


Ролики раскаточные

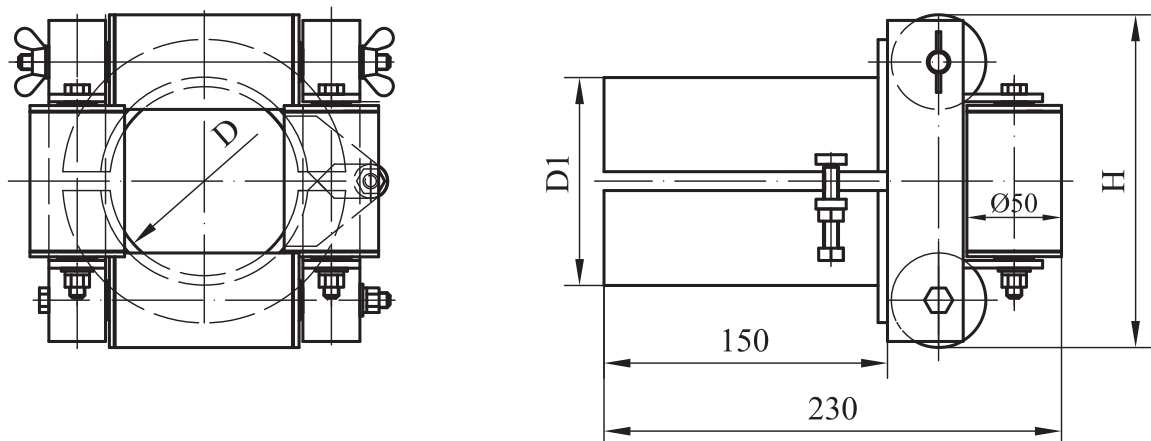
применяются при прокладке кабельных линий для уменьшения усилия тяжения кабеля

Ролик кабельный



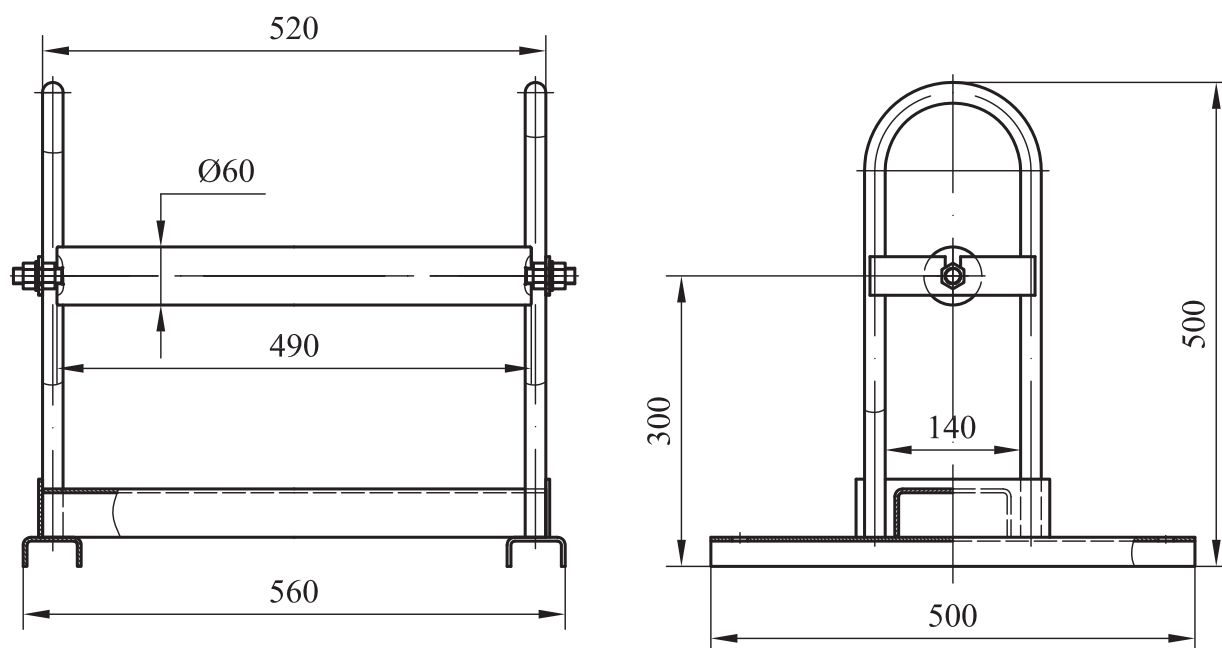
Масса: 10,5 кг

Ролик кабельный вводной



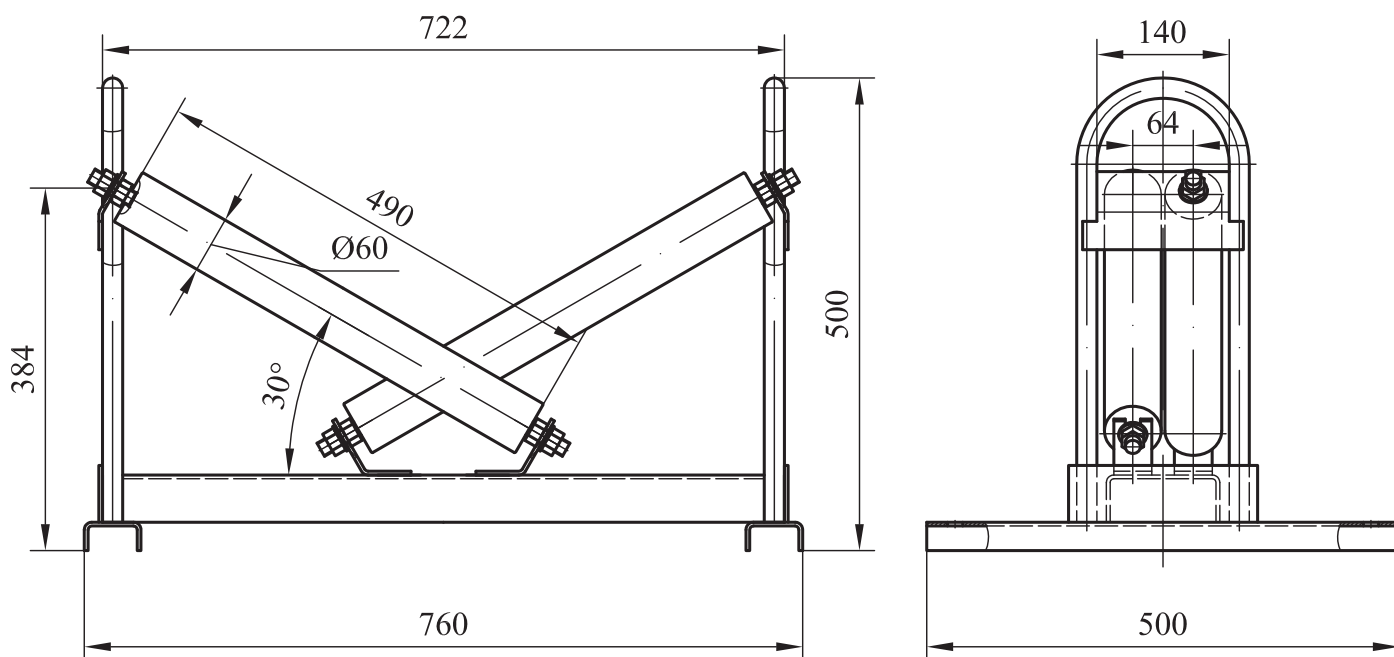
| Тип | D, мм | D1, мм | H, мм | Масса, кг | Применяемость | |
|-----|-------|--------|-------|-----------|---------------|----------|
| | | | | | Dтр, мм | Dкаб, мм |
| 1 | 100 | 110 | 184 | 8,3 | 115-124 | 80 |
| 2 | 117 | 127 | 204 | 10,2 | 146-154 | 100 |
| 3 | 184 | 194 | 254 | 13,8 | 225 | 150 |

Ролик кабельный линейный



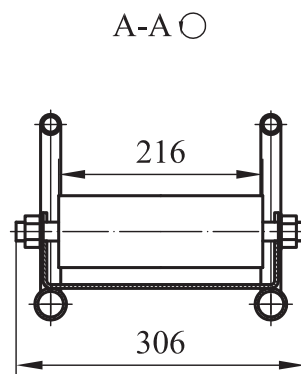
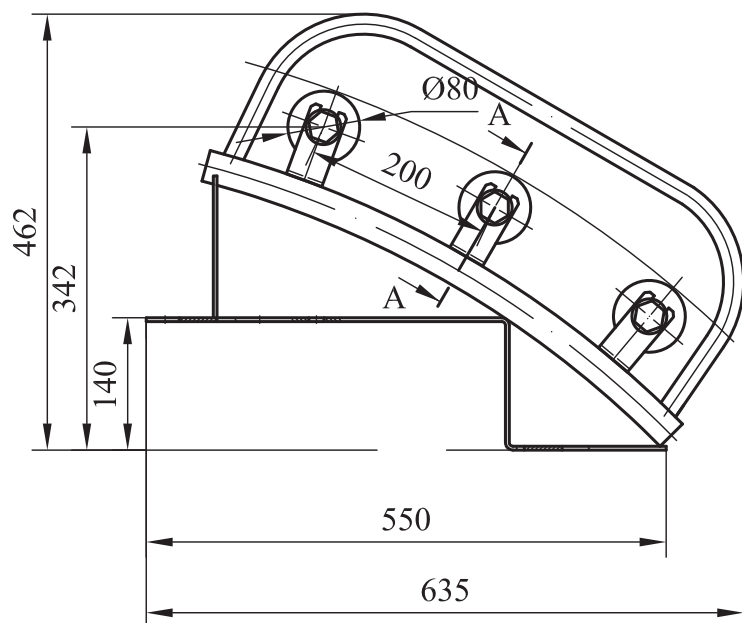
Масса: 20,5 кг

Ролик кабельный выпускающий



Масса: 33 кг

Ролик кабельный угловой (с 3-мя роликами)



Масса: 16 кг