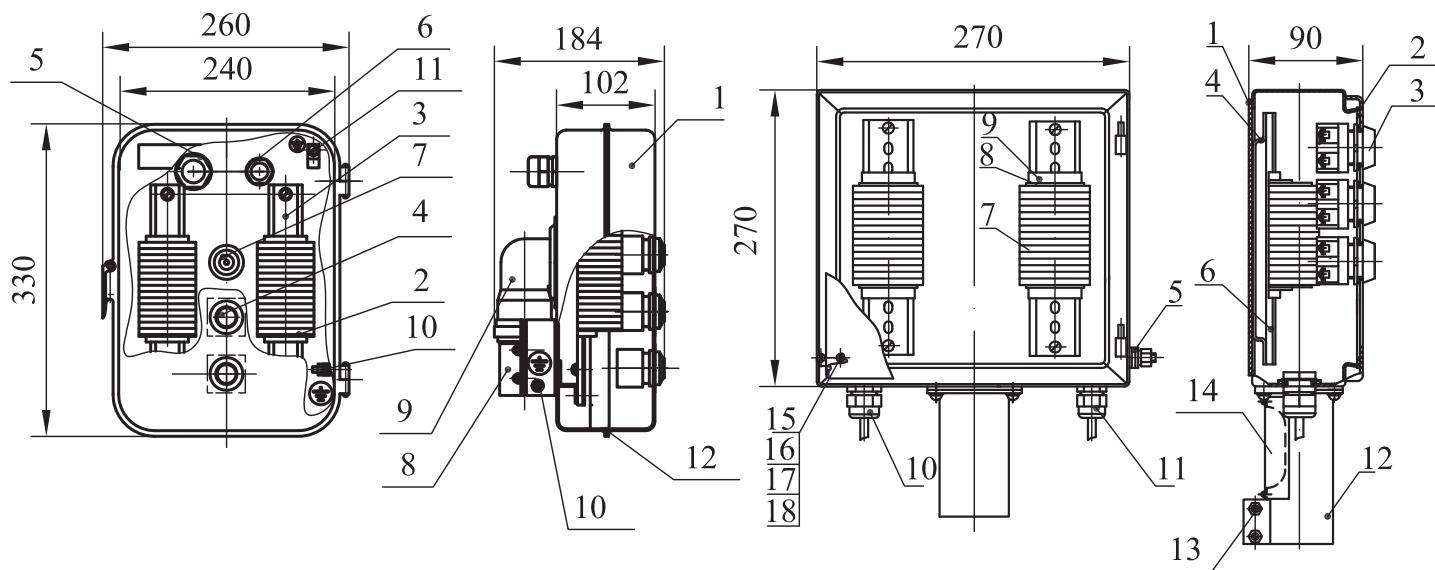


## Коробки управления электроприводами задвижек

предназначены для соединения кабелей, проводов и для местного управления электроприводами задвижек.

Изготавливаются по ТУ 3433-022-04714038-2009.

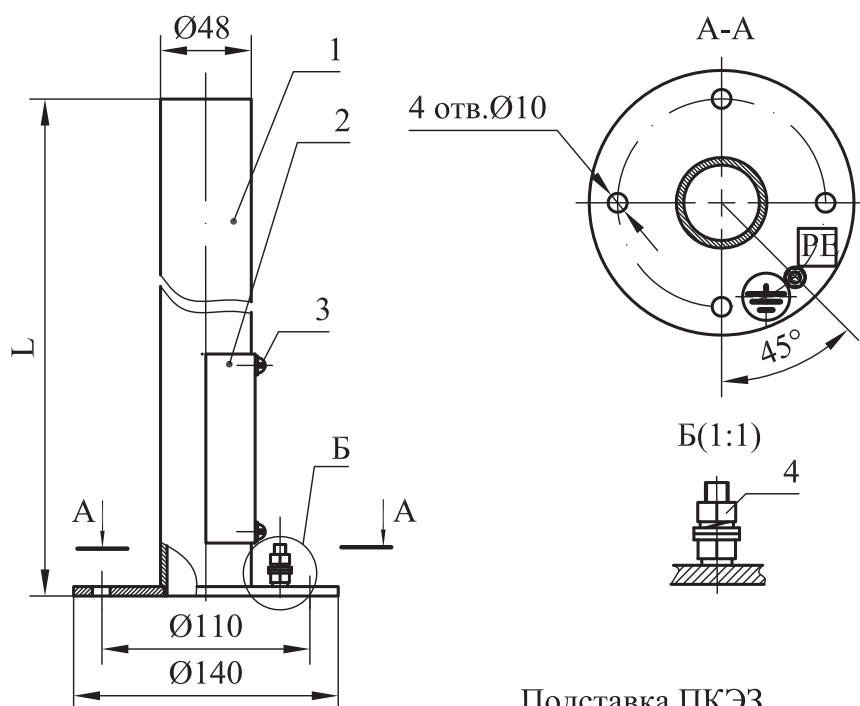


Исполнение 1

Исполнение 2

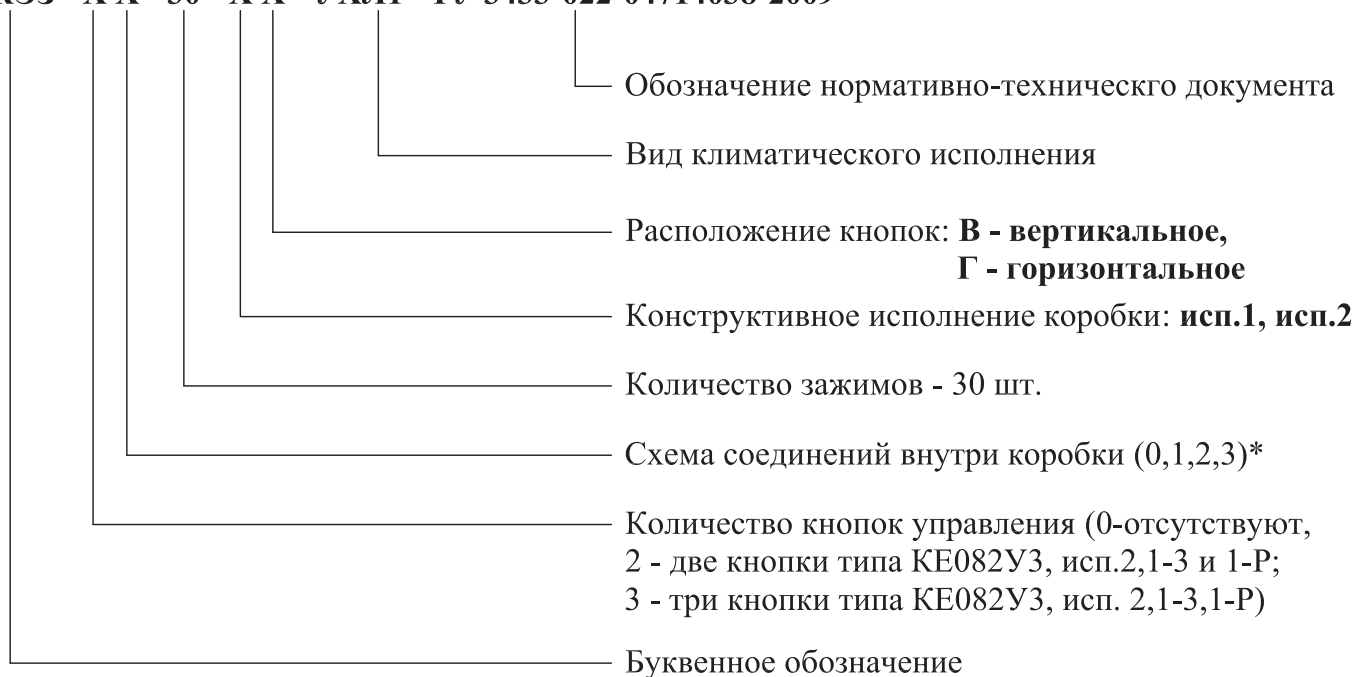
1- корпус коробки; 2 - клемма проходная (~ 660 В, 50 Гц, 25 А, 4 мм<sup>2</sup>); 3 - DIN-рейка 35x7,5; 4 - кнопка KE 082; 5 - ввод кабельный PG21; 6 - ввод кабельный PG 16; 7 - ввод-сальник кабельный 25; 8 - хомут; 9 - отвод; 10 - болт заземления М6 с гайками и шайбами; 11 - винт заземления М4 с шайбами; 12 - уплотнитель двери.

1 - корпус; 2 - дверь; 3 - кнопка KE 011; 4 - скоба; 5 - болт заземления с гайкой и царапающей шайбой; 6 - рейка DIN-35; 7 - клемма проходная (~660 В, 50Гц, 25 А, 4 мм); 8 - крышка торцевая; 9 - стопор; 10- кабельный ввод PG-16; 11 - кабельный ввод PG-13,5; 12 - державка; 13 - болт М8 с гайкой и шайбой; 14 - крышка; 15 - винт; 16- гайка; 17 - проволока; 18 - пломба.



1 - стойка;  
2 - крышка;  
3 - винт М4х8 с шайбами;  
4 - шпилька заземления М6 с гайками и шайбами.

Подставка ПКЭЗ

**КЭЗ - Х Х - 30 - Х Х - УХЛ1 ТУ 3433-022-04714038-2009**


Примечание - Допускается по требованию заказчика применение нетиповых схем соединения, что должно быть подтверждено при заказе. "0" - исполнение коробки без соединений

## Общий вид коробок



Исполнение 1



Исполнение 2

## Основные параметры коробок

## Исполнение 1

№	Тип коробки	Ширина, мм	Глубина, мм	Высота, мм	Масса, не более, кг
1	КЭЗ-01-30-1	270	110	325	3,55
2	КЭЗ-02-30-1				
3	КЭЗ-03-30-1				
4	КЭЗ-22-30-1Г				3,75
5	КЭЗ-23-30-1Г				
6	КЭЗ-22-30-1В				
7	КЭЗ-23-30-1В				
8	КЭЗ-31-30-1Г				
9	КЭЗ-31-30-1В				
10	КЭЗ-32-30-1Г				3,85
11	КЭЗ-32-30-1В				
12	КЭЗ-33-30-1Г				
13	КЭЗ-33-30-1В				

## Исполнение 2

№	Тип коробки	Ширина, мм	Глубина, мм	Высота, мм	Длина патрубка, мм	Масса, не более, кг
1	КЭЗ-01-30-2	270	90	270	155	5,3
2	КЭЗ-02-30-2					
3	КЭЗ-03-30-2					
4	КЭЗ-22-30-2В					5,5
5	КЭЗ-23-30-2Г					
6	КЭЗ-23-30-2В					
7	КЭЗ-23-30-2Г					
8	КЭЗ-31-30-2В					
9	КЭЗ-31-30-2Г					
10	КЭЗ-32-30-2В					5,6
11	КЭЗ-32-30-2Г					
12	КЭЗ-33-30-2В					
13	КЭЗ-33-30-2Г					
14	Подставка ПКЭЗ-1000		Ø48		1000	6,5
15	Подставка ПКЭЗ-250				274	2,4