

Компенсаторы шинные серии КША, КШМ, КШАК

предназначены для компенсации температурных расширений неизолированных медных, алюминиевых шин прямоугольного и коробчатого сечения.

Изготавливаются по ТУ 3449-016-04714038-2007.

Основные параметры компенсаторов

	Тип компенсатора	Рисунок	Ном. ток, А	Размеры шины, L1xВ, мм	Длина, L, мм	Масса, не более, кг
1	КША 120x10 Б У2	1, а	2000	120x10	450	1,62
2	КША 100x10 Б У2	1, б	1600	100x10	410	1,24
3	КША 80x10 Б У2	1, в	1250	80x10	370	0,90
4	КША 60x10 Б У2	1, г	1000	60x10	370	0,58
5	КША 50x5 Б У2	1, д	630	50x5	310	0,28
6	КША 120x10 С У2	2	2000	120x10	300	1,06
7	КША 100x10 С У2	2	1600	100x10	300	0,87
8	КША 80x10 С У2	2	1250	80x10	300	0,68
9	КША 60x10 С У2	2	1000	60x10	300	0,55
10	КША 50x5 С У2	2	630	50x5	300	0,18
11	КШМ 120x10 Б У2	1, а	2500	120x10	450	5,35
12	КШМ 100x10 Б У2	1, б	2000	100x10	410	4,09
13	КШМ 80x10 Б У2	1, в	1600	80x10	370	2,92
14	КШМ 60x10 Б У2	1, г	1250	60x10	370	0,68
15	КШМ 120x10 С У2	2	2500	120x10	300	3,72
16	КШМ 100x10 С У2	2	2000	100x10	300	3,14
17	КШМ 80x10 С У2	2	1600	80x10	300	2,45
18	КШМ 60x10 С У2	2	1250	60x10	300	0,55
19	КШАК 100x100 С У2	3	2500	100x100	120*	2,36
20	КШАК 125x125 С У2	3	4000	125x125	145*	3,11
21	КШАК 150x150 С У2	3	5000	150x150	170*	4,14
22	КШАК 175x175 С У2	3	6300	175x175	195*	5,24
23	КШАК 200x200 С У2	3	8000	200x200	220*	8,10

* для компенсаторов шинных серии КШАК указан размер А

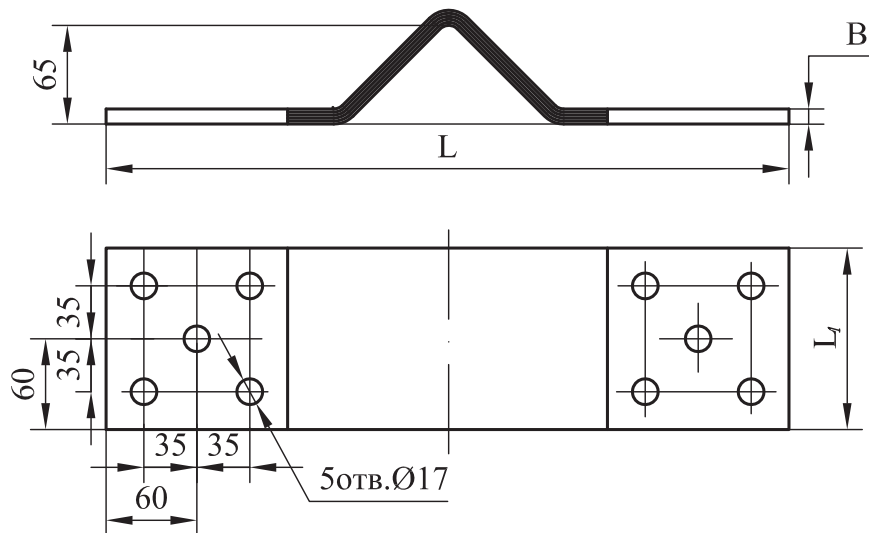
Пример записи компенсатора при его заказе:

Компенсатор КША 120x10 Б У2 ТУ 3449-016-04714038-2007

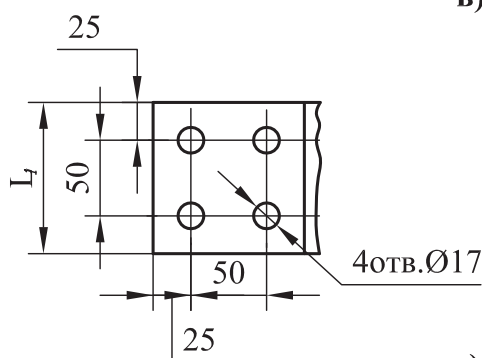
КШХ - X-X X У2 ТУ 3449-016-04714038-2007

—	Компенсатор
—	Шинный
—	А - алюминиевый
—	М - медный
—	АК - алюминиевый коробчатого сечения
—	Размеры шины, мм
—	Исполнение: Б - болтовое
—	С - сварное
—	Климатическое исполнение: У2
—	Обозначение нормативно-технического документа

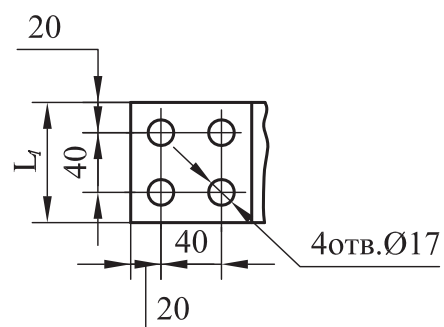
а)



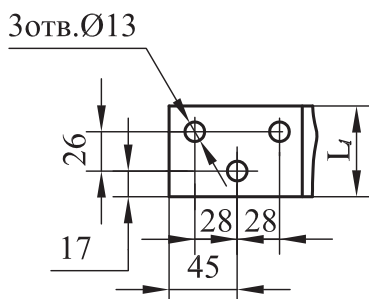
б)



в)



г)



д)

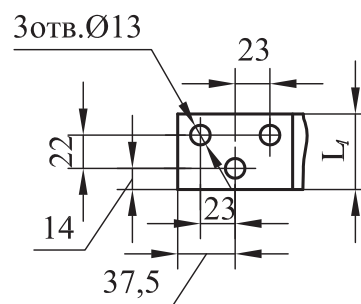


Рисунок 1 - Компенсаторы шинные серии КША и КШМ с болтовым соединением

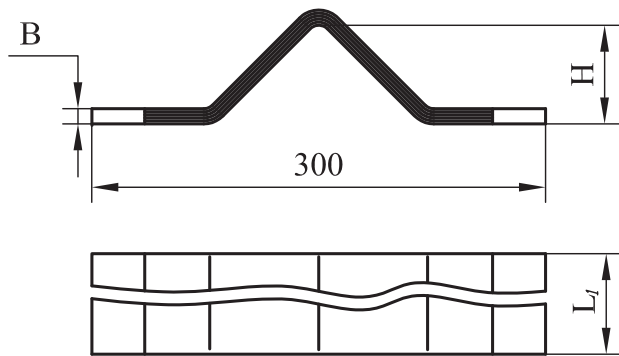


Рисунок 2 - Компенсаторы шинные серии КША и КШМ со сварочным соединением

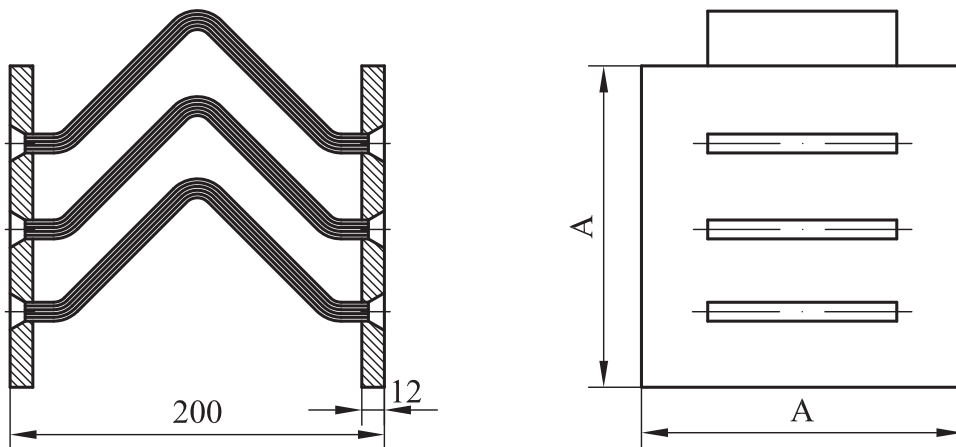


Рисунок 3 - Компенсаторы шинные серии КШАК