

## Пункты распределительные серии ПР 8500

распределения электрической энергии и защиты электрических установок переменного тока напряжением до 660 В частоты 50 Гц при перегрузках и токах короткого замыкания, для нечастых (до 6 в час) оперативных включений и отключений электрических цепей и прямых пусков асинхронных двигателей.

Изготавливаются по ТУ 3434-033-04714038-2013.

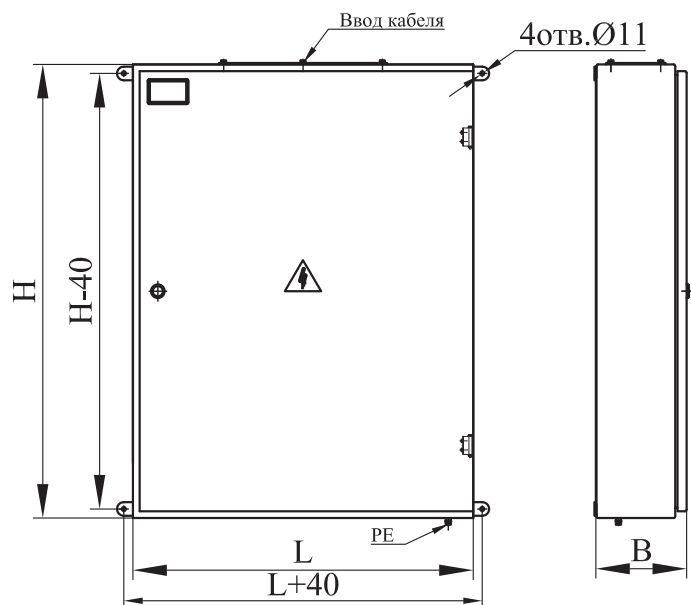
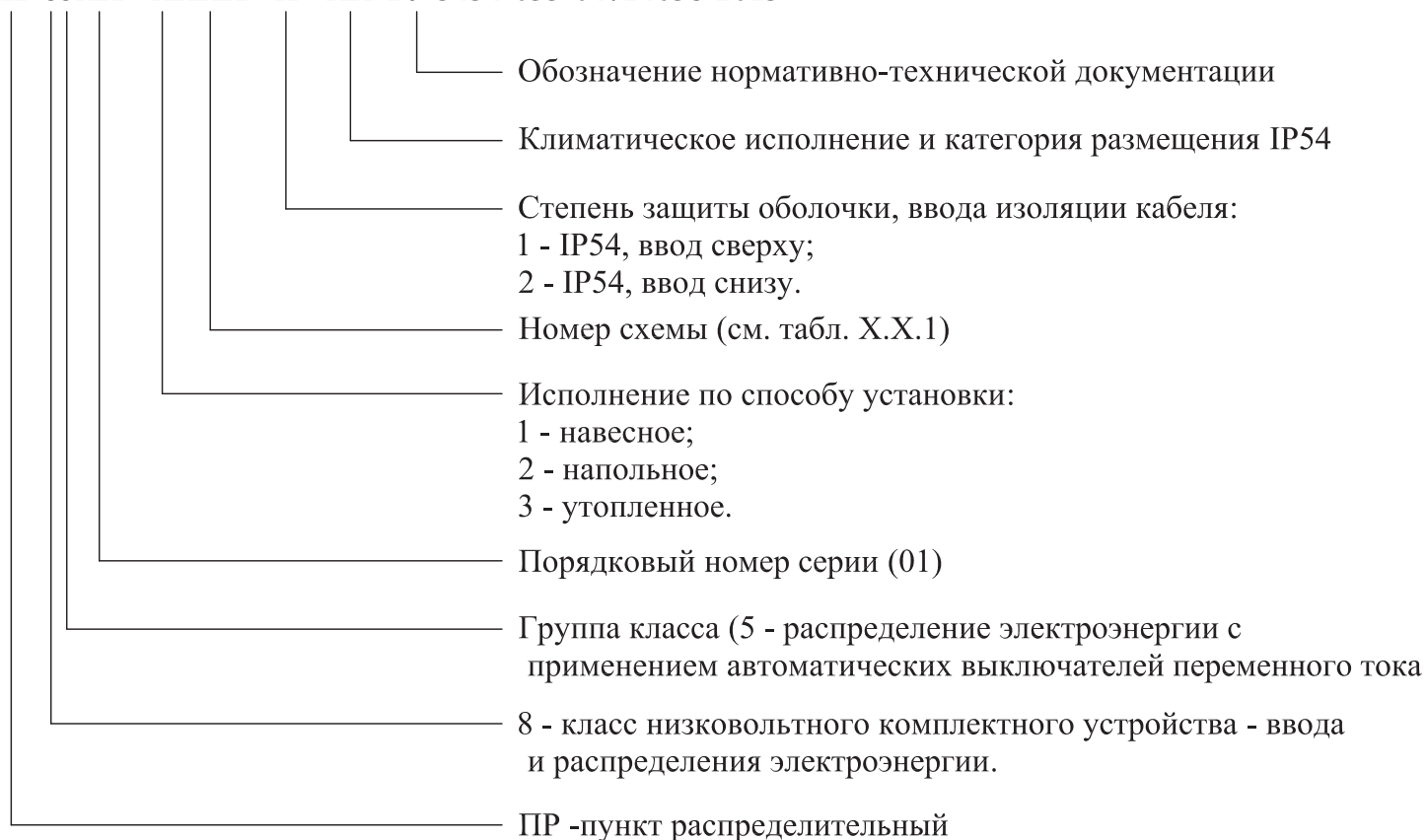


Таблица 1

Условное обозначение габарита	Размеры НхLхВ, мм
1	500х750х200
2	600х750х200
3	800х750х200
4	800х750х250
5	1000х750х250
6	1000х850х250
7	1200х750х250
8	1200х850х250
9	1400х750х250

Рисунок 1 - Исполнение по способу установки: 1- навесное

### ПР 85XX - XXXX - X - XX ТУ 3434-033-04714038-2013



Пример обозначения при заказе: **Пункт распределительный  
ПР 8501-1001-1-У3 ТУ 3434-033-04714038-2013**

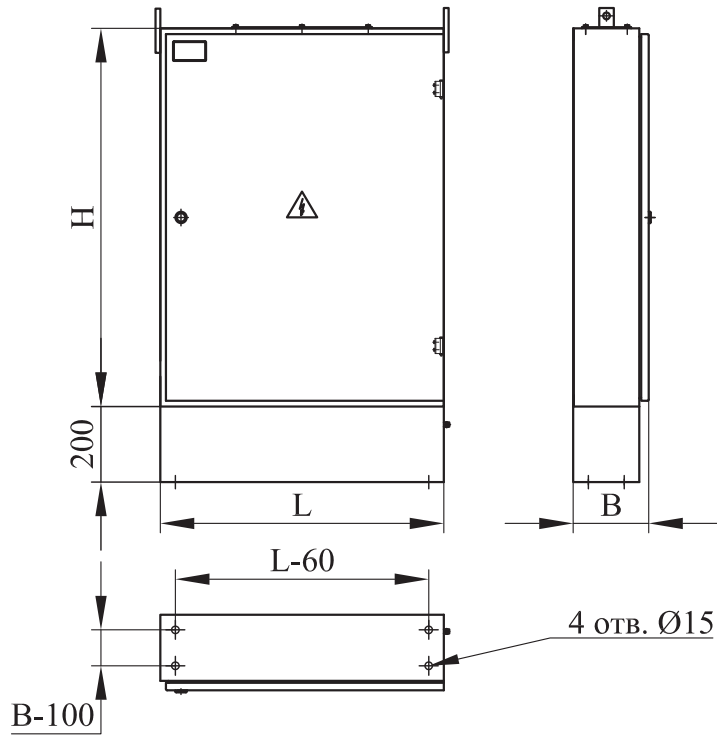


Рисунок 2 - Исполнение по способу установки: 2 - напольное

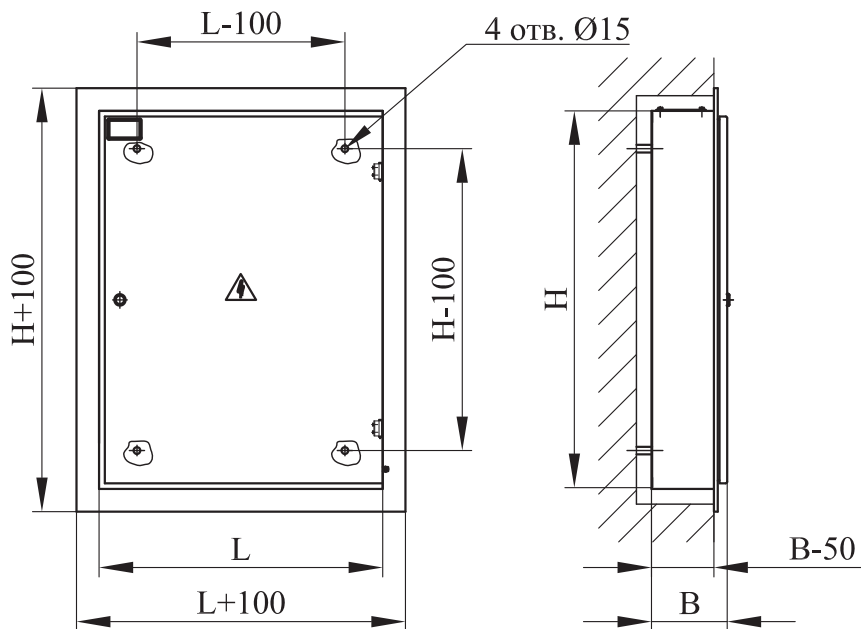
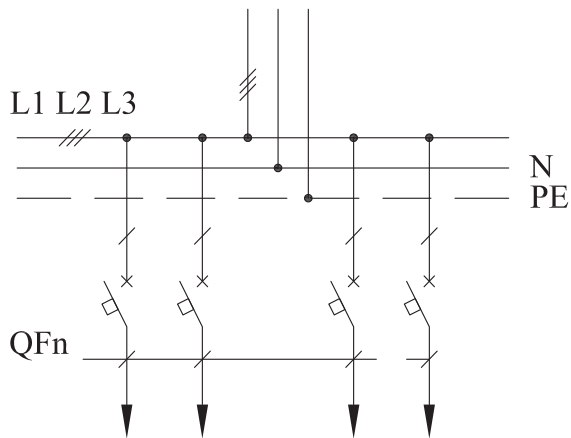
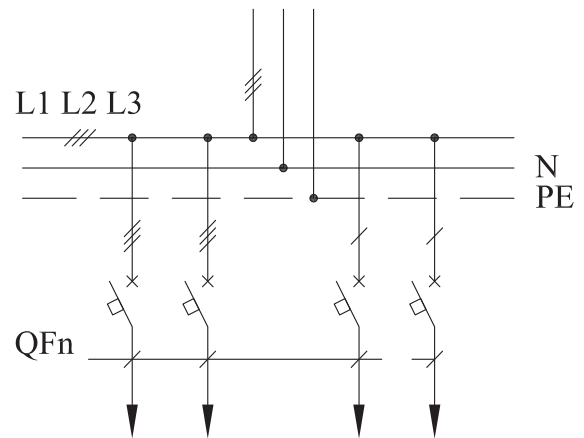


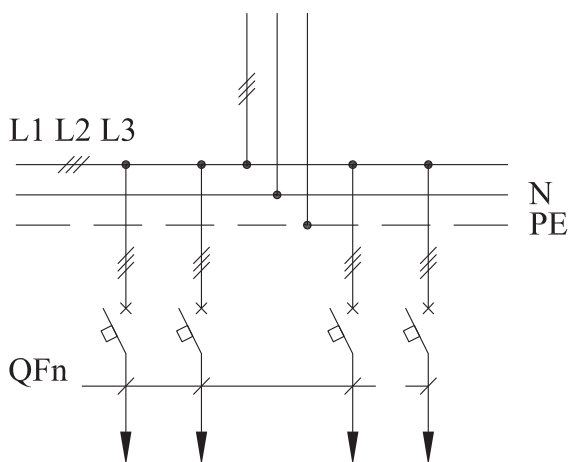
Рисунок 3 - Исполнение по способу установки: 3 - утопленное



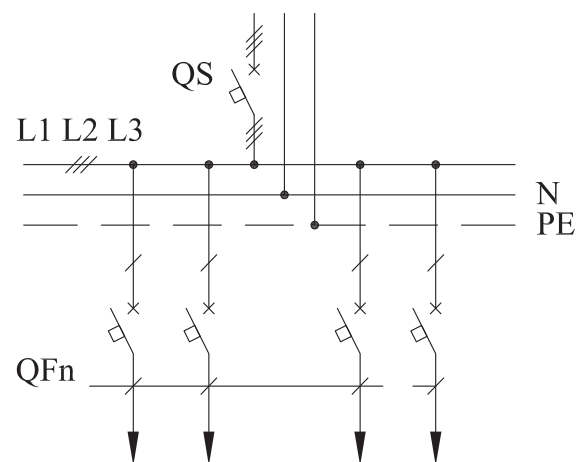
Схемы: 001, 002, 005, 008, 012,  
015, 019, 024, 030, 034, 036, 039



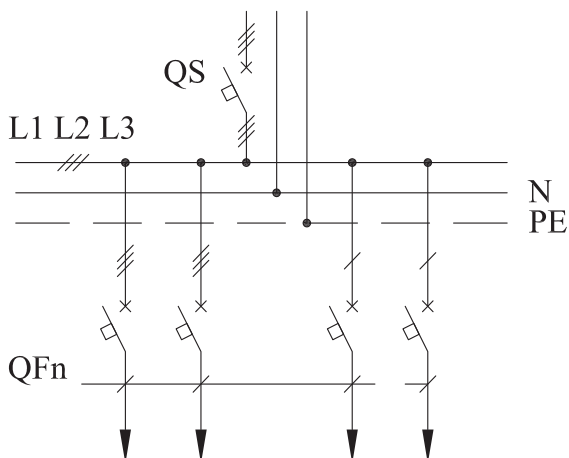
Схемы: 003, 006, 009, 010, 013, 016,  
017, 020, 021, 022, 025, 026-028, 031,  
032, 035, 037, 040-043



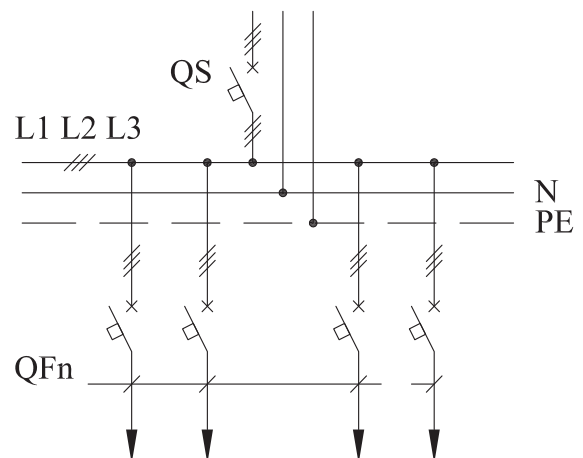
Схемы: 004, 007, 011, 014,  
018, 023, 029, 033, 038, 044



Схемы: 045, 046, 049, 052, 056, 059, 063, 068,  
075, 079, 084, 100, 104, 109, 125, 129, 134



Схемы: 047, 050, 053, 054, 057, 060,  
061, 064-066, 069-072, 076, 077,  
080-082, 085-088, 101, 102, 105-107,  
110-113, 126, 127, 130-132, 135-138



Схемы: 048, 051, 055, 058, 062, 067,  
073, 074, 078, 083, 089-099, 103, 108,  
114-124, 128, 133, 139-148

Рисунок 4 - Схемы электрические принципиальные

Таблица 2

Номер схемы	Номинальн ый ток шкафа, А	Наличие вводного выключателя	Количество автоматических выключателей			Условное обозначение габарита шкафа
			однополюсных от 10 до 63 А	трехполюсных		
				от 10 до 100 А	от 160 до 250 А	
001	160	-	3	-	-	1
002		-	6	-	-	
003		-	3	1	-	
004		-	-	2	-	
005		-	12	-	-	2
006		-	6	2	-	
007		-	-	4	-	
008		-	18	-	-	
009		-	12	2	-	
010		-	6	4	-	
011		-	-	6	-	
012	-	12	-	-		
013	-	6	2	-		
014	-	-	4	-		
015	-	18	-	-		
016	-	12	2	-		
017	-	6	4	-		
018	-	-	6	-		
019	250	-	24	-	-	3
020		-	18	2	-	
021		-	12	4	-	
022		-	6	6	-	
023		-	-	8	-	
024		-	30	-	-	
025		-	24	2	-	
026		-	18	4	-	
027		-	12	6	-	
028		-	6	8	-	
029		-	-	10	-	

продолжение таблицы 2

Номер схемы	Номинальн ый ток шкафа, А	Наличие вводного выключателя	Количество автоматических выключателей			Условное обозначение габарита шкафа
			однопольсных от 10 до 63 А	трехпольсных		
				от 10 до 100 А	от 160 до 250 А	
030	400	-	18	-	-	4
031		-	12	2	-	
032		-	6	4	-	
033		-	-	6	-	
034		-	24	-	-	5
035		-	18	2	-	
036		-	12	-	-	
037		-	6	6	-	
038		-	-	8	-	
039		-	30	-	-	
040		-	24	2	-	
041		-	18	4	-	
042		-	12	6	-	
043		-	6	8	-	
044		-	-	10	-	
045		160	1	3	-	-
046	1		6	-	-	
047	1		3	1	-	
048	1		-	2	-	
049	1		12	-	-	
050	1		6	2	-	
051	1		-	4	-	
052	1		18	-	-	5
053	1		12	2	-	
054	1		6	4	-	
055	1	-	6	-		
056		1	12	-	-	
057		1	6	2	-	
058		1	-	4	-	

продолжение таблицы 2

Номер схемы	Номинальн ый ток шкафа, А	Наличие вводного выключателя	Количество автоматических выключателей			Условное обозначение габарита шкафа
			однополюсных от 10 до 63 А	трехполюсных		
				от 10 до 100 А	от 160 до 250 А	
059	1	250	18	-	-	5
060	1		12	2	-	
061	1		6	4	-	
062	1		-	6	-	
063	1		24	-	-	
064	1		18	2	-	
065	1		12	4	-	
066	1		6	6	-	
067	1		-	8	-	
068	1		30	-	-	
069	1		24	2	-	
070	1		18	4	-	
071	1		12	6	-	
072	1		6	8	-	
073	1		-	10	-	
074	1	400	-	4	-	7
075	1		18	-	-	
076	1		12	2	-	
077	1		6	4	-	
078	1		-	6	-	
079	1		24	-	-	
080	1		18	2	-	
081	1		12	4	-	
082	1		6	6	-	
083	1		-	8	-	
084	1		30	-	-	
085	1		24	2	-	
086	1		18	4	-	
087	1		12	6	-	

продолжение таблицы 2

Номер схемы	Номинальный ток шкафа, А	Наличие вводного выключателя	Количество автоматических выключателей			Условное обозначение габарита шкафа
			однополюсных от 10 до 63 А	трехполюсных		
				от 10 до 100 А	от 160 до 250 А	
088	400	1	6	8	-	7
089		1	-	10	-	
090	630	1	-	6	-	5
091		1	-	8	-	
092		1	-	10	-	
093		1	-	12	-	
094		1	-	-	4	
095		1	-	2	2	
096		1	-	4	2	8
097		1	-	6	2	
098		1	-	8	2	
099		1	-	4	-	
100	1	18	-	-	7	
101	1	12	2	-		
102	1	6	4	-		
103	1	-	6	-		
104	1	24	-	-		
105	1	18	2	-		
106	1	12	4	-		
107	1	6	6	-		
108	1	-	8	-		
109	1	30	-	-		
110	1	24	2	-		
111	1	18	4	-		
112	1	12	6	-		
113	1	6	8	-		
114	1	-	10	-		
115	1	-	6	-		
116	1	-	8	-		

продолжение таблицы 2

Номер схемы	Номинальный ток шкафа, А	Наличие вводного выключателя	Количество автоматических выключателей			Условное обозначение габарита шкафа	
			однополюсных от 10 до 63 А	трехполюсных			
				от 10 до 100 А	от 160 до 250 А		
117	630	1	-	10	-	7	
118		1	-	12	-	9	
119		1	-	-	4	6	
120		1	-	2	2		
121		1	-	4	2	8	
122		1	-	6	2		
123		1	-	8	2		
124	400	1	-	4	-	5	
125		1	18	-	-	7	
126		1	12	2	-		
127		1	6	4	-		
128		1	-	6	-		
129		1	24	-	-		
130		1	18	2	-		
131		1	12	4	-		
132		1	6	6	-		
133		1	-	8	-		
134		1	30	-	-		
135		1	24	2	-		
136		1	18	4	-		
137		1	12	6	-		
138		1	6	8	-		
139		1	-	10	-		
140		630	1	-	6		-
141	1		-	8	-		
142	1		-	10	-		
143	1		-	12	-	6	
144	1		-	-	4		
145	1		-	2	2		
146	1		-	4	2	8	
147	1		-	6	2		
148	1		-	8	2		