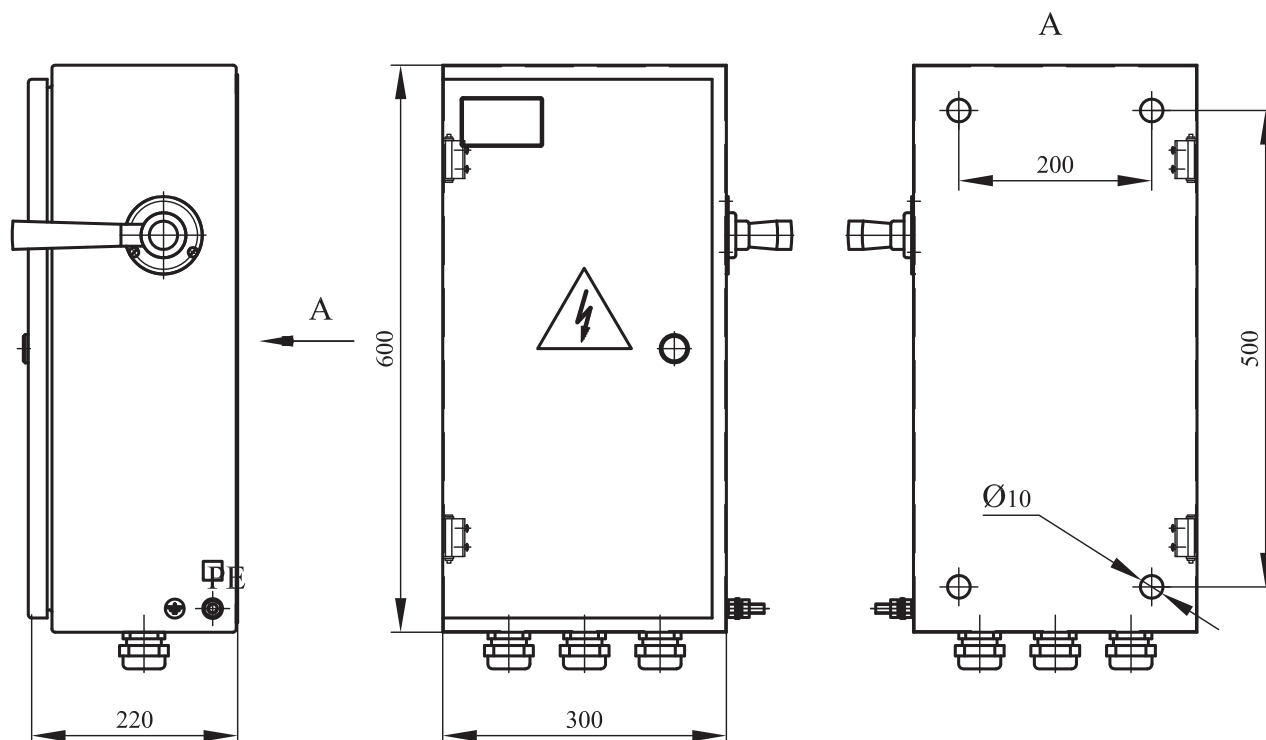


Оперативный пост типа ОП-100, ОП-250, ОП-400

предназначен для приема электрической энергии и защиты электрических установок при перегрузках и коротких замыканиях при нечастых включениях и отключениях (не более 5 в час) силовых электрических цепей напряжением до 380 В переменного тока частотой 50 Гц.

Номинальный режим - продолжительный.

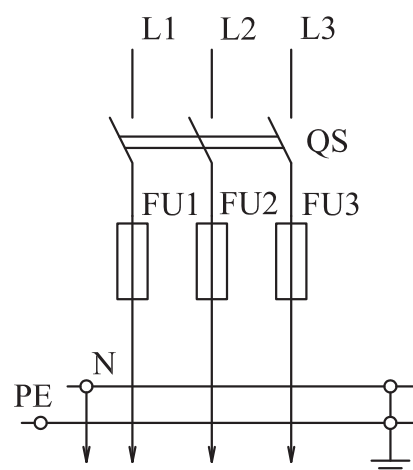
Изготавливаются по ТУ 3434-027-04714038-2010.



Основные параметры поста

Тип поста	Масса, кг
ОП-100	15,5
ОП-250	17,0
ОП-400	19,5

Схема электрическая принципиальная



ОП - X - X ТУ 3434-027-04714038-2010

- Обозначение нормативно-технического документа
- Вид климатического исполнения: **УХЛ2**
- Исполнение по току: **100 А, 250 А, 400 А**
- Оперативный пост

Пример записи поста при его заказе: **ОП-100-УХЛ2 ТУ 3434-027-04714038-2010**