

Ящик с трансформатором понижающим типа ЯТП-0,25.

применяются для питания сетей местного или ремонтного освещения, а также подключаемых к нему переносных светильников, паяльников и других аналогичных электротехнических устройств мощностью до 250 ВА безопасным сверхнизким переменным однофазным напряжением 12, 24, 36 или 42 В (в зависимости от исполнения).

Ящики предназначены для использования на АЭС как электротехническое оборудование внутри и вне гермозоны АС и относятся к элементам АЭС, выполняющим функции по классу безопасности 4Н в соответствии с ОПБ-88-97(НП-001-97).

Изготавливаются по ТУ 3434-032-04714038-2013.

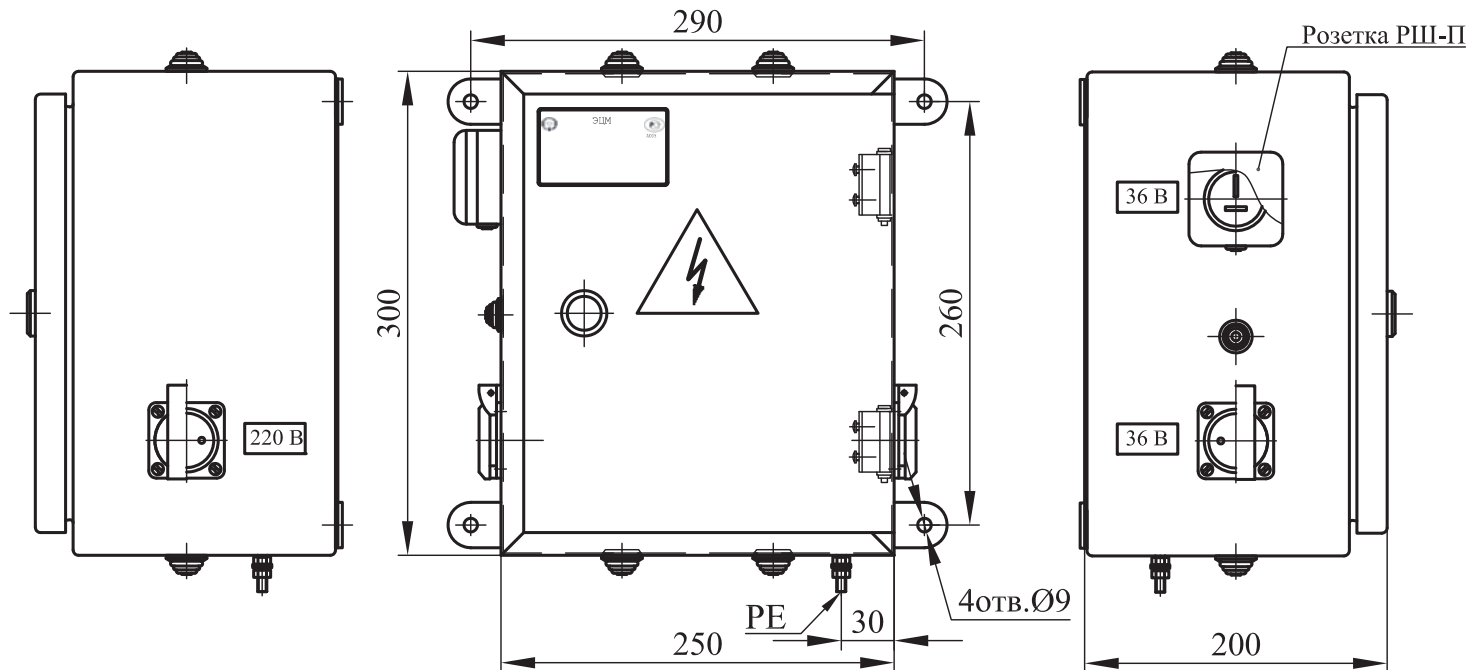


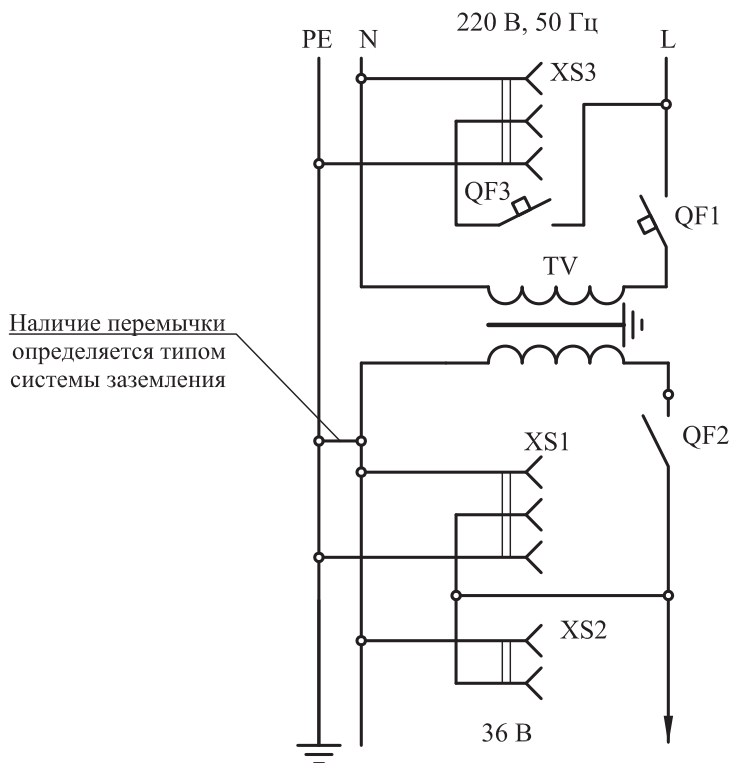
Рисунок 1 - Габаритные и присоединительные размеры ящика

Примечания:

1. Розетка РШ-П и розетка 220 В - по заказу.
2. Количество и расположение вводных отверстий - по заказу.
3. Допускается замена комплектующих на аналогичные.

Таблица 1

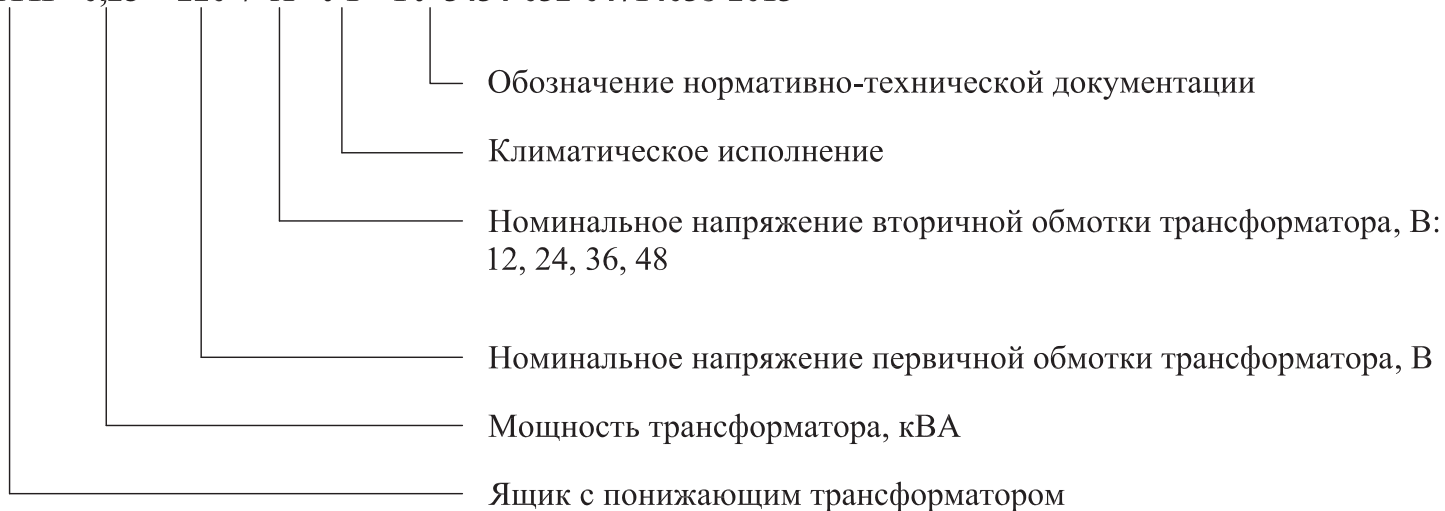
Наименование параметра	Значение
Напряжение питающей сети, В	220
Род тока	переменный, однофазный
Номинальная частота, Гц	50
Напряжение сетей нагрузки, В	12, 24, 36, 48
Номинальная мощность нагрузки, кВА	0,25
Номинальное напряжение изоляции, В	660
Габаритные размеры корпуса шкафа, мм	
высота	300
ширина	250
глубина	200
Масса, кг, не более	12,0



- QF1, QF2, QF3 - Выключатель автоматический
 TV - Трансформатор
 XS1 - Штепсельная розетка
 XS2 - Розетка РШ-П по требованию заказчика
 XS3 - Штепсельная розетка по требованию заказчика

Рисунок 2 - Схема электрическая принципиальная

ЯТП - 0,25 - 220 / X У1 - ТУ 3434-032-04714038-2013



Пример обозначения при заказе: **Ящик ЯТП-0,25-220/36 У1 ТУ 3434-032-04714038-2013**